

XII ВСЕРОССИЙСКАЯ НАУЧНО-ТЕХНИЧЕСКАЯ КОНФЕРЕНЦИЯ



«НАУЧНЫЕ ЧТЕНИЯ ПО АВИАЦИИ,
ПОСВЯЩЕННЫЕ ПАМЯТИ
Н.Е. ЖУКОВСКОГО»





- А
- Б
- В
- Г
- Д
- Е
- Ж
- З
- И
- К
 - Калашников В.С.
 - Кечин А.В.
 - Ключников А.В.
 - Коврегин В.Н.
 - Коврегин Г.М.
 - Кожевников В.Е.
 - Колесников Е.С.
 - Комов А.А.
 - Копылов А.А.
 - Корвилов С.В.
 - Королев П.С.
 - Корсун О.Н.
 - Косыанчук В.В.
 - Кравченко С.В.
 - Крицкий Б.С.
 - Кулыгин В.И.
 - Кулыгин В.Н.
 - АВТОМАТИЗАЦИЯ РАСЧЕТНОЙ ОЦЕ
 - Кутахов В.П.
- Л
- М
- Н
- О
- П
- С
- Т
- У
- Ф
- Х
- Ч
- Ш
- Щ
- Ю
- Я

АВТОМАТИЗАЦИЯ РАСЧЕТНОЙ ОЦЕНКИ ДОЛГОВЕЧНОСТИ БОРТОВОЙ РАДИОЭЛЕКТРОННОЙ АППАРАТУРЫ АВИАЦИОННОЙ ТЕХНИКИ

В.Н. Кулыгин («Национальный исследовательский университет
«Высшая школа экономики», г. Москва)

Сегодня сложно представить современный самолет без радиоэлектронной аппаратуры (РЭА) на его борту. В самолетах РЭА отвечает практически за все жизненно важные системы, такие как навигация, связь, функции контроля работоспособности систем управления полетом и др. Очевидно, что от исправности этих систем напрямую зависит безопасность эксплуатации самолета и отказ таких систем может привести к очень серьезным последствиям.

В настоящее время правила оценки долговечности определяются в соответствии с ГОСТ РБ 27.3.01 [1], исходя из которого основными показателями долговечности являются: гамма-процентный ресурс, средний ресурс, назначенный ресурс, гамма-процентный срок службы, средний срок службы и назначенный срок службы

Методики расчета показателей долговечности приведены в ОСТ 4.012.013 [2]. Так, например, расчет гамма-процентного ресурса ($T_{\gamma\%}$) проводится на основе следующих соотношений:

$$T_{\text{ЭРИ}_{\gamma\%}} = \frac{(1-0,15 \cdot \chi_{\text{ЭС}_{\gamma}})}{(1-0,15 \cdot \chi_{\text{ИТД}_{\gamma}})} \cdot T_{\text{ЭРИ}} \quad T_{\gamma}^* = \frac{T_{\text{ЭРИ}_{\gamma\%}}}{K_{\text{н}}}; \quad T_{\gamma}^c = \frac{T_{\gamma}^*}{K_{\text{н}}}$$

где: $T_{\text{ЭРИ}_{\gamma\%}}$ - гамма-процентный ресурс на электрорадиоизделия (ЭРИ).

$$T_{\text{ЭС}_{\gamma}} = \min_{i=1,1} \{T_{\gamma 1}^c, T_{\gamma 2}^c, \dots, T_{\gamma i}^c\}$$

В качестве исходных данных используется данные, приведенные в справочнике «Надежность ЭРИ» [3], такие как, значения минимальной наработки, гамма-процентный ресурс, срок сохраняемости и др.

Однако приведенные в ОСТ 4.012.013 [2] методы имеют следующие ограничения: коэффициент $K_{\text{н.э}}$ не учитывает расходование ресурса ЭРИ в режиме ожидания (хранения); коэффициент $K_{\text{н}}$ учитывает нагрузку ЭРИ только по одному «критичному параметру»

$$K_{\text{н.э}} = \frac{t_{\text{раб}}}{t_{\text{раб}} + t_{\text{ож}}} \quad K_{\text{н}} = \frac{R_{\text{раб}}}{R_{\text{ИТД}_{\text{max}}}}$$

Для уточнения расчета возможно применение модифицированного метода, основанного на соотношении:



- А
- Б
- В
- Г
- Д
- Е
- Ж
- З
- И
- К
 - Калашников В.С.
 - Кечин А.В.
 - Ключников А.В.
 - Коврегин В.Н.
 - Коврегина Г.М.
 - Кожевников В.Е.
 - Колесников Е.С.
 - Комов А.А.
 - Копылов А.А.
 - Корнилов С.В.
 - Королев П.С.
 - Корсун О.Н.
 - Косьянчук В.В.
 - Кравченко С.В.
 - Крицкий Б.С.
 - Кулыгин В.М.
 - Кулыгин В.Н.
 - АВТОМАТИЗАЦИЯ РАСЧЕТНОЙ ОЦЕ
 - Кутахов В.П.
- Л
- М
- Н
- О
- П
- С
- Т
- У
- Ф
- Х
- Ч
- Ш
- Щ
- Ю
- Я

$$T_y^* = \frac{T_{yнд}}{K_{min} + \frac{\Pi(\text{раб}) - K_{min}}{\Pi(\text{НТД}) - K_{min}} \cdot (1 - K_{min})},$$

где: $\Pi(\text{НТД})$, $\Pi(\text{раб})$, K_{min} - коэффициенты, учитывающие влияние условий и режима применения (предельно-допустимого по НТД, рабочего режима и режима ожидания).

Значения коэффициентов можно получить из системы АСОНИКА-К-СЧ, содержащий модели интенсивностей отказов, приведенные в справочнике «Надежность ЭРИ» [3]. В этом случае для автоматизации расчетов долговечности необходимо создавать дополнительно программное средство [4], основными требованиями к которому являются:

- Пользователь-ориентированный интерфейс, позволяющий вводить данные в одном окне, с динамически подгружаемыми полями по мере необходимости их заполнения, а так же перестройкой интерфейса в случае изменения введенных данных
- Наличие аналитического ядра, анализирующего вводимые данные и помогающего пользователю избежать ошибок при вводе данных
- Наличие встроеной системы интерактивных подсказок, помогающих пользователю производить классификацию оцениваемой аппаратуры
- Интерфейсы связи с САПР для разработки электронных устройств, для получения перечня элементов, а так же с АСПИ системами по моделированию физических процессов и оценке надежности.
- Наличие базы данных показателей долговечности
- Возможность сохранения проектов и формирования отчетов

Для создания программы был разработан состав, приведенный на рис. 1.

Для обеспечения функциональности программа должна обладать единой базой данных со справочными параметрами ЭРИ (БД показателей долговечности), конверторами данных из САПР для получения номенклатуры, применяемых в устройстве ЭРИ а так же АСПИ для получения данных о режиме применения этих ЭРИ. Полученные параметры сохраняются в базу данных проекта (Проектная БД), при этом для каждого проекта формируется отдельная база данных, что позволяет без особых трудностей переносить проект на другие рабочие места.

Данные полученные из справочной базы данных и конверторов анализируются, и по результатам анализа выдается перечень недостающих параметров, необходимых для оценки показателей долговечности устройства. Недостающие параметры пользователь вводит вручную (Пользовательский интерфейс), введенные данные проверяются на наличие ошибок (Модуль валидации данных) и, в случае нахождения ошибки, пользователю выдается предупреждение.



- А
- Б
- В
- Г
- Д
- Е
- Ж
- З
- И
- К
 - Калашников В.С.
 - Кечин А.В.
 - Ключников А.В.
 - Коврегин В.Н.
 - Коврегин Г.М.
 - Кожевников В.Е.
 - Колесников Е.С.
 - Комов А.А.
 - Копылов А.А.
 - Корнилов С.В.
 - Королев П.С.
 - Корсун О.Н.
 - Косьянчук В.В.
 - Кравченко С.В.
 - Крицкий Б.С.
 - Кулыгин В.М.
 - Кулыгин В.Н.
 - АВТОМАТИЗАЦИЯ РАСЧЕТНОЙ ОЦЕ
 - Кутахов В.П.
- Л
- М
- Н
- О
- П
- С
- Т
- У
- Ф
- Х
- Ч
- Ш
- Щ
- Ю
- Я

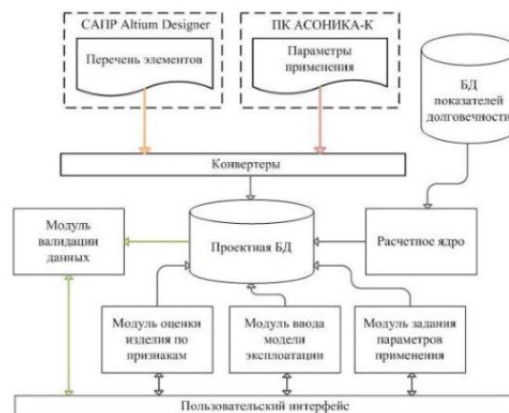


Рис. 1. Состав программы

Данные полученные из справочной базы данных и конверторов анализируются, и по результатам анализа выдается перечень недостающих параметров, необходимых для оценки показателей долговечности устройства. Недостающие параметры пользователь вводит вручную (Пользовательский интерфейс), введенные данные проверяются на наличие ошибок (Модуль валидации данных) и, в случае нахождения ошибки, пользователю выдается предупреждение. В случае если данных для расчета хватает, проводится расчет (Расчетное ядро), результаты расчета фиксируются в базе данных проекта и отображаются в пользовательском интерфейсе. Более подробно описывает процедуру оценки долговечности РЭА алгоритм функционирования программы, приведенный на рис. 2.

Алгоритм функционирования представляет собой последовательность действий, необходимых для оценки РЭА. Первоначально необходимо оценить РЭА по признакам, отражающим ее особенности. В результате выполнения этого действия будет предложен список нормируемых показателей долговечности, из которых пользователю будет необходимо выбрать необходимые для расчета. Вторым шагом пользователю необходимо задать модель эксплуатации РЭА (временные соотношения режимов работы и хранения), а так же все режимы, в которых РЭА находится на этапе эксплуатации. Введенные данные анализируются, и на их основе формируется



- А
- Б
- В
- Г
- Д
- Е
- Ж
- З
- И
- К
 - Калашников В.С.
 - Кечин А.В.
 - Ключников А.В.
 - Коврегин В.Н.
 - Коврегин Г.М.
 - Кожевников В.Е.
 - Колесников Е.С.
 - Комов А.А.
 - Копылов А.А.
 - Корнилов С.В.
 - Королев П.С.
 - Корсун О.Н.
 - Косьянчук В.В.
 - Кравченко С.В.
 - Крицкий Б.С.
 - Кулыгин В.М.
 - Кулыгин В.Н.
 - АВТОМАТИЗАЦИЯ РАСЧЕТНОЙ ОЦЕ
- Л
 - Кутахов В.П.
- М
- Н
- О
- П
- С
- Т
- У
- Ф
- Х
- Ч
- Ш
- Щ
- Ю
- Я

модель эксплуатации РЭА. Третьим шагом является задание параметров режимов применения ЭРИ. Для этого используются данные, конвертируемые из АСПИ систем. По окончании ввода данных на РЭА проводится расчет показателей долговечности и формирование отчета.

Для хранения расчетных данных используется модель базы данных (БД), приведенная на рис. 3. В предложенной модели данные по проекту разбиты на 3 таблицы. Таблица project хранит общие данные для проекта, данные по составным частям (СЧ) хранятся в таблице node, при этом для каждой СЧ в составе РЭА создается отдельная запись. Данные на ЭРИ хранятся в таблице egi. Одна запись соответствует одному ЭРИ с массивом характеристик, хранящихся в поле INPAR_LST и представляющем собой перечень id из таблицы LST_INPAR. Таблица LST_INPAR относится к общей БД показателей долговечности и содержит описание и ограничение характеристик, необходимых для ввода. Каждая запись в таблице egi имеет отношение к таблице node по записи node_id, что позволяет при расчете применять модель эксплуатации для каждого ЭРИ на основе модели эксплуатации СЧ. Таблица struct создана для хранения структуры РЭА.



- А
- Б
- В
- Г
- Д
- Е
- Ж
- З
- И
- К
 - Калашников В.С.
 - Кечин А.В.
 - Ключников А.В.
 - Коврегин В.Н.
 - Коврегин Г.М.
 - Кожеников В.Е.
 - Колесников Е.С.
 - Комов А.А.
 - Копылов А.А.
 - Корнилов С.В.
 - Королев П.С.
 - Корсун О.Н.
 - Косьянчук В.В.
 - Кравченко С.В.
 - Крицкий Б.С.
 - Кулыгин В.М.
 - Кулыгин В.Н.
 - АВТОМАТИЗАЦИЯ РАСЧЕТНОЙ ОЦЕ
 - Кутахов В.П.
- Л
- М
- Н
- О
- П
- С
- Т
- У
- Ф
- Х
- Ц
- Ю
- Я

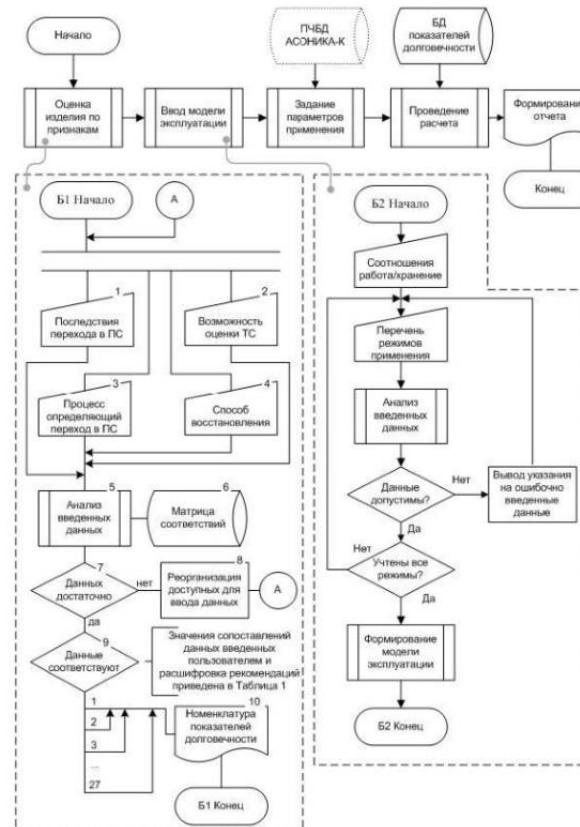


Рис 2. Алгоритм функционирования программы



- А
- Б
- В
- Г
- Д
- Е
- Ж
- З
- И
- К
 - Калашников В.С.
 - Кечин А.В.
 - Ключников А.В.
 - Коврегин В.Н.
 - Коврегина Г.М.
 - Кожевников В.Е.
 - Колесников Е.С.
 - Кюмов А.А.
 - Копылов А.А.
 - Корнилов С.В.
 - Королев П.С.
 - Корсун О.Н.
 - Косьянчук В.В.
 - Кравченко С.В.
 - Крицкий Б.С.
 - Кулыгин В.М.
 - Кулыгин В.Н.
 - АВТОМАТИЗАЦИЯ РАСЧЕТНОЙ ОЦЕ
 - Кутахов В.П.
- Л
- М
- Н
- О
- П
- С
- Т
- У
- Ф
- Х
- Ч
- Ш
- Щ
- Ю
- Я

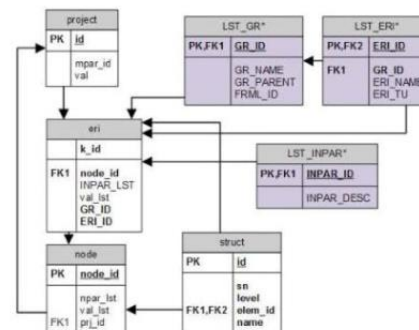


Рис. 3. Модель базы данных

Таблицы LST_GR и LST_ERI относятся к общей БД показателей долговечности и используются для получения характеристик на ЭРИ для последующего проведения расчетов.

Таким образом, предложенный алгоритм функционирования программы оценки долговечности РЭА авиационной техники обеспечивает простоту и скорость ввода характеристик на РЭА, за счет применения конвертеров из САПР/АСПИ и использования БД показателей долговечности, что исключается снижает возможность ввода пользователем неверных данных, тем самым повышая точность результатов. Разработанная модель БД позволяет хранить и переносить данные проекта в удобном формате, не требуя привязки к конкретному рабочему месту. В дальнейшем разработанная программа по оценке долговечности будет интегрирована в состав программного комплекса АСОНИКА-К.

Данное научное исследование (№ проекта 15-05-0029) выполнено при поддержке Программы «Научный фонд НИУ ВШЭ» в 2015 г.

ЛИТЕРАТУРА

1. ГОСТ РВ 27.3.01-2005. Состав и общие правила задания требований к надежности.
2. ОСТ 4.012.013-84. Определение показателей долговечности.
3. Справочник «Надежность ЭРИ».
4. Кулыгин В.Н. Разработка программы оценки показателей долговечности РЭА. / Научно-техническая конференция студентов, аспирантов и молодых специалистов НИУ ВШЭ им. Е.В. Арменского. Материалы конференции. - М.: МИЭМ НИУ ВШЭ, 2015. - с. 101-103.