



ФЕДЕРАЛЬНАЯ СЛУЖБА
ПО ИНТЕЛЛЕКТУАЛЬНОЙ СОБСТВЕННОСТИ

(12) ТИТУЛЬНЫЙ ЛИСТ ОПИСАНИЯ ПОЛЕЗНОЙ МОДЕЛИ К ПАТЕНТУ

(21)(22) Заявка: 2012121431/08, 24.05.2012

(24) Дата начала отсчета срока действия патента:
24.05.2012

Приоритет(ы):

(22) Дата подачи заявки: 24.05.2012

(45) Опубликовано: 20.01.2013 Бюл. № 2

Адрес для переписки:

101000, Москва, ул. Мясницкая, 20, НИУ
ВШЭ, Управление инновационной
деятельности, отдел по вопросам
интеллектуальной собственности

(72) Автор(ы):

Елизаров Андрей Альбертович (RU),
Закирова Эльмира Алексеевна (RU)

(73) Патентообладатель(и):

Федеральное государственное автономное
образовательное учреждение высшего
профессионального образования
"Национальный исследовательский
университет "Высшая школа экономики"
(RU)

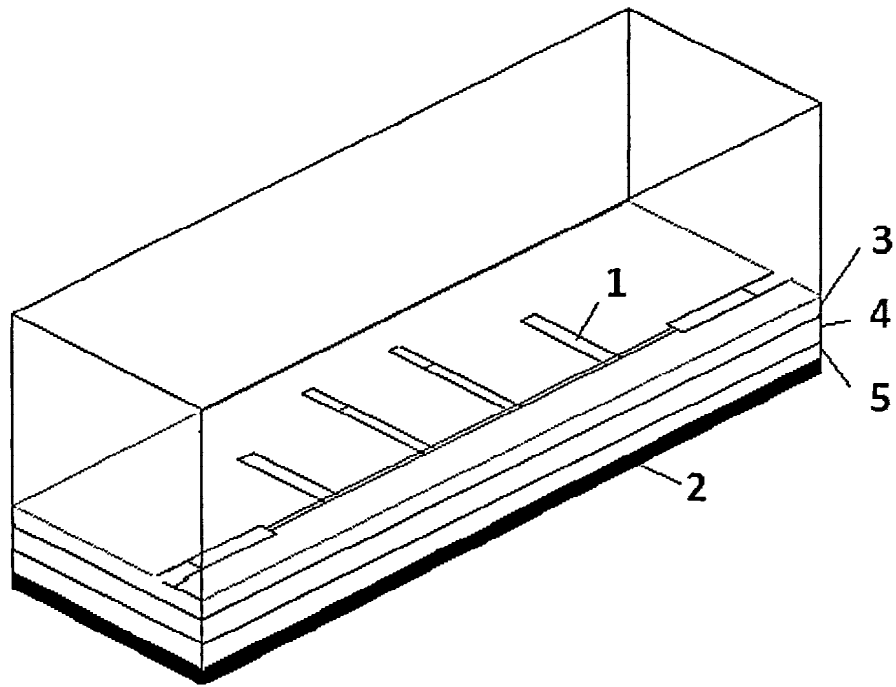
(54) МИКРОПОЛОСКОВЫЙ ФИЛЬТР НА ШТЫРЕВОЙ ГРЕБЕНКЕ С МНОГОСЛОЙНОЙ ПОДЛОЖКОЙ

(57) Формула полезной модели

Микрополосковый фильтр низких частот, содержащий многослойную диэлектрическую подложку, на одной стороне которой выполнена импедансная штыревая гребенка, и расположенный с другой стороны подложки изотропный металлический экран, отличающийся тем, что диэлектрическая подложка выполнена толщиной, равной четверти рабочей длины волны, и включает не менее трех слоев с линейно уменьшающимся от плоскости экрана к плоскости импедансной штыревой гребенки волновым сопротивлением.

RU 124445 U1

RU 124445 U1



RU 1 2 4 4 4 5 U 1

RU 1 2 4 4 4 5 U 1