

МИНИСТЕРСТВО ОБРАЗОВАНИЯ И НАУКИ
РОССИЙСКОЙ ФЕДЕРАЦИИ
Московский государственный институт электроники и математики
(Технический университет)

Кафедра электроники и электротехники

**ИССЛЕДОВАНИЕ КОМПЬЮТЕРНОЙ МОДЕЛИ
ЧЕТЫРЕХРАЗЯДНОЙ МИКРОЭВМ**

Методические указания к лабораторной работе
по курсу "Организация ЭВМ и систем"

МОСКВА 2005

Составители: докт. техн. наук. Е.П. Доморацкий,
аспирант А.Ю. Стародубов

УДК 681.3 /

Исследование компьютерной модели четырехразрядной микроЭВМ:
Метод. указания к лабораторной работе по курсу "Организация ЭВМ и систем" /Моск. гос. ин-т электроники и математики; Составители: Е.П. Доморацкий, А.Ю. Стародубов. М., 2005 – 22 с.

Табл. 3; Ил. 5 Библиогр.: 5 назв.

Даны краткие сведения о цифровых ЭВМ. Приведено описание компьютерной модели четырехразрядной микроЭВМ, выполненной на базе программы Electronics Workbench, а также методики ее исследования.

Для студентов II и III курсов факультетов, изучающих организацию, схемотехнику и компьютерное моделирование цифровых узлов и устройств ЭВМ.

ISBN 5-94506-100-x

1. Цель работы

Целью лабораторной работы является изучение структуры и основных принципов работы четырехразрядной микроЭВМ с ручным устройством управления, а также приобретение навыков работы с программой схемотехнического моделирования Electronics Workbench.

2. Краткие теоретические сведения

2.1. Организация цифровых ЭВМ

Любая форма человеческой деятельности, любой процесс функционирования технического объекта связаны с передачей и преобразованием информации.

Информацией называются сведения о тех или иных явлениях природы, событиях в общественной жизни и процессах в технических устройствах [1].

Сообщение – информация, воплощенная и зафиксированная в некоторой материальной форме.

Различают непрерывные и дискретные сообщения.

Непрерывное (аналоговое) сообщение представляется некоторой физической величиной (электрическим током, напряжением и т.п.), изменение которой во времени отображает протекание рассматриваемого процесса, например, изменения температуры в нагревательной печи. Физическая величина, передающая аналоговое сообщение, может изменяться в произвольные моменты времени и в определенном интервале принимать любые значения.

Дискретные (цифровые) сообщения характеризуются наличием фиксированного набора символов (букв), из которых в некоторые моменты времени формируются различные последовательности. Набор этих символов (алфавит) конечен, и поэтому любое дискретное сообщение конечной длины передает конечное число значений некоторой величины. Дискретная информация называется цифровой, т.к. отдельным ее символам могут быть присвоены числовые (цифровые) значения. Непрерывное сообщение можно заменять цифровым путем квантования (дискретизации) этого сообщения по времени и уровню.

Электронные вычислительные машины (ЭВМ) или компьютеры являются преобразователями информации. В них исходные данные задачи преобразуются в результат ее решения. В соответствии с используемой формой представления информации различают два класса ЭВМ:

- 1) непрерывного действия – аналоговые;
- 2) дискретного действия – цифровые.

Аналоговые ЭВМ имеют очень высокое быстродействие, однако их структуры зависят от решаемых задач (операций). Преимущество цифро-

вых ЭВМ заключается в универсальности, т.е. независимости их структуры от выполняемых операций (задач), а также в универсальности цифровой формы представления информации. В настоящее время подавляющее большинство ЭВМ являются цифровыми. Они являются предметом изучения в данной работе.

Замечательные свойства ЭВМ – автоматизация вычислительного процесса на основе программного управления, высокая скорость выполнения арифметических и логических операций, возможность хранения большого количества различной информации, возможность решения широкого круга сложных математических задач, задач обработки данных и управления – делают эти машины мощным средством научно-технического прогресса.

На рис. 1 изображена обобщенная структурная схема цифровой ЭВМ, называемая также неймановской моделью (в честь американского математика Дж. фон Неймана). Жирными линиями показаны шины передачи двоичных слов данных, а тонкими – линии передачи управляющих сигналов. Рассмотрим назначение отдельных блоков, входящих в состав модели.

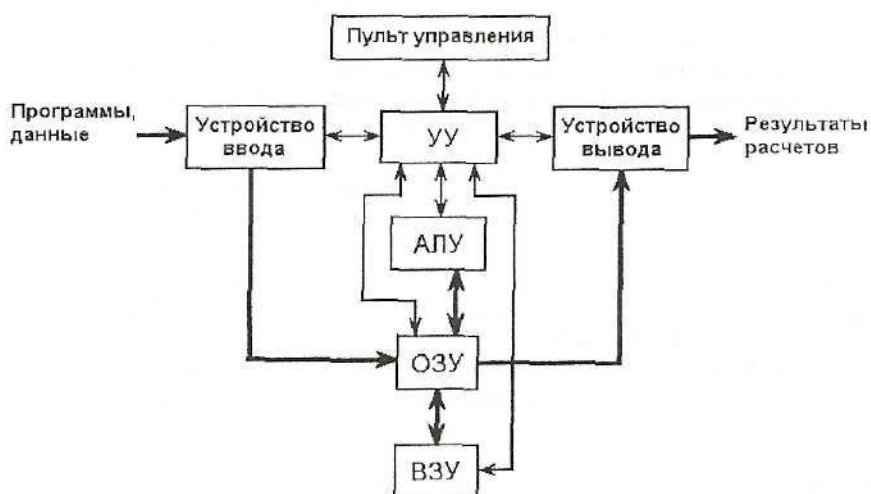


Рис. 1. Обобщенная структурная схема цифровой ЭВМ

Арифметико-логическое устройство (АЛУ) производит арифметические и логические операции над поступающими в него словами данных, т.е. кодами определенной длины. Количество разрядов в машинном слове обычно совпадает с количеством разрядов в регистрах АЛУ.

Память служит для хранения информации, передаваемой из других устройств, и для передачи в другие устройства информации, неиспользуемой в вычислительном процессе. Память состоит из двух частей: основной (оперативной) памяти (ОЗУ) и внешней памяти (ВЗУ).

Оперативная память предназначена для временного хранения сравнительно небольших объемов данных, которые непосредственно используются в вычислительном процессе. После окончания отдельных этапов вычислений из ВЗУ в ОЗУ передается информация, необходимая для следующего этапа решения задачи. Из ОЗУ в ВЗУ передаются результаты расчетов, предназначенные для долговременного хранения, в том числе после окончания вычислительного процесса. Объем ВЗУ, как правило, значительно больше, чем объем ОЗУ, которое, в свою очередь, характеризуется более высоким быстродействием по сравнению с ВЗУ. Это необходимо для разрешения противоречия между требованиями к быстродействию памяти, которое должно быть сопоставимо со скоростью работы АЛУ, и к объему памяти, который в современных ЭВМ достигает сотен и тысяч Гбайт.

Управляющее устройство (УУ) автоматически управляет вычислительным процессом, посылая в другие устройства управляющие сигналы, предписывающие им выполнение необходимых действий, например, включает АЛУ на выполнение нужной операции.

Алгоритмом решения задачи называется последовательность арифметических и логических операций, которые надо произвести над исходными данными и промежуточными результатами для получения результата. Программа – описание алгоритма в форме, воспринимаемой ЭВМ. Программа представляет собой совокупность команд, записанных в определенной последовательности. Каждая команда предписывает определенное действие и указывает, над какими словами данных это действие производится.

Автоматическое управление вычислительным процессом с помощью УУ достигается на основе принципа программного управления. Другим важнейшим принципом, используемым в ЭВМ, является принцип хранения в памяти программы, согласно которому команды программы, закодированные в цифровом виде, хранятся в памяти наравне с данными (числами). В команде указываются не сами числа (операнды), над которыми требуется провести расчет, а адреса ячеек памяти, где они находятся, и адрес ячейки, куда помещается результат операции. Команды выполняются в порядке, соответствующем их расположению в последовательных ячейках памяти, кроме команд переходов, изменяющих этот порядок.

Устройство ввода служит для занесения в ЭВМ информации (программы и исходных данных), необходимой для решения задачи. К таким устройствам относятся клавиатура, мышь, сканер, TV-камера и т.п.

Устройство вывода требуется для выдачи из машины конечных и промежуточных результатов расчета. Примерами этих устройств являются монитор, принтер и т.п.

С помощью пульты управления оператор запускает и останавливает ЭВМ, а также задает необходимые режимы работы.

Структура современных ЭВМ в целом соответствует рассмотренной, но обладает некоторыми особенностями. Например, в настоящее время АЛУ и УУ объединяются в единое устройство, называемое центральным процессором (ЦП). Кроме устройств оперативной и внешней памяти, современные ЭВМ содержат постоянное запоминающее устройство (ПЗУ), предназначенное для хранения неизменных программ и данных, сверхоперативное запоминающее устройство (СОЗУ), используемое ЦП для хранения небольших по объему промежуточных результатов вычислений, а также некоторые другие специализированные устройства памяти. Эти ЗУ вместе с устройством оперативной памяти образуют внутреннюю память ЭВМ.

Наряду с традиционной (неймановской) структурой современные ЭВМ (особенно малые и микроЭВМ) часто выполняются со структурой "Общая шина" (ОШ). В такой ЭВМ все устройства – ОЗУ, ПЗУ, ВЗУ, периферийные устройства (ПУ), ЦП – подключаются параллельно к единственной магистральной связи, которая и называется общей шиной. Обмен информацией между устройствами в этой ЭВМ осуществляется по принципу разделения времени, т.е. сеанс связи проводится одновременно только между двумя подключенными к шине устройствами. Такая структура ЭВМ является открытой, т.е. позволяет легко изменять состав устройств (аппаратных модулей). Причем ЦП выступает как один из модулей системы. Структурная схема ЭВМ с общей шиной приведена на рис. 2.



Рис. 2. Структурная схема ЭВМ с общей шиной

Для придания ЭВМ определенных свойств используются средства двух видов: аппаратные (hardware) и программные (software). К аппаратным средствам относится электронное и электромеханическое оборудование, предназначенное для реализации определенных операций. К программным средствам относится набор (библиотека) специальных подпро-

грамм, каждая из которых обеспечивает выполнение конкретной заданной операции. При этом ЭВМ могут реализовывать одну и ту же операцию как аппаратно, так и программно. Выбор способа реализации зависит как от типа ЭВМ, так и от вкуса разработчика. Для пользователя ЭВМ важным фактором является система команд ЭВМ (перечень выполняемых ею операций), а не способ их реализации.

Аппаратные и программные средства ЭВМ в совокупности образуют вычислительную систему. При создании новой ЭВМ разработка аппаратуры и программного обеспечения производится одновременно и взаимосвязанно.

Сложность современных вычислительных машин привела к понятию архитектуры вычислительной машины. Архитектура ЭВМ – это комплекс общих вопросов ее построения, существенных в первую очередь для пользователя, интересующегося возможностями машины, а не деталями ее исполнения. Архитектура определяет логическую организацию ЭВМ.

2.2. Основные характеристики ЭВМ

Важными характеристиками ЭВМ являются ее производительность P и общий коэффициент эффективности машины:

$$\mathcal{E} = P / (C_{ЭВМ} + C_{ЭКС}), \quad (1)$$

где $C_{ЭВМ}$ – стоимость ЭВМ, $C_{ЭКС}$ – затраты на ее эксплуатацию за определенный период времени. Если трудно оценить затраты на эксплуатацию данной модели ЭВМ, то используют упрощенную формулу:

$$\mathcal{E}' = P / C_{ЭВМ}. \quad (2)$$

Производительность ЭВМ оценивается обычно по скорости выполнения так называемой “смеси” команд, т.е. разных команд при решении задач некоторого класса (например, научно-технических или планово-экономических).

Более простая оценка производительности ЭВМ – это количество коротких операций (типа регистр – регистр) в секунду.

Для высокопроизводительных ЭВМ, работающих с многоразрядными числами с плавающей запятой, используют оценку производительности в мегафлопсах. Мфлоп/с – миллион операций с плавающей запятой в секунду.

К другим важным характеристикам ЭВМ относятся:

- число разрядов в машинном слове;
- скорость выполнения основных видов команд;
- емкость оперативной памяти;

- максимальная скорость передачи информации между ядром ЭВМ (процессор и оперативная память) и периферийным оборудованием;
- потребляемая мощность;
- габаритные размеры;
- надежность.

Надежность ЭВМ определяется частотой нарушений ее работоспособности из-за отказов и сбоев, затратами времени на их устранение. С учетом надежности формулы (1) и (2) принимают вид

$$\mathcal{E} = PK_{\mathcal{H}} / (C_{\text{ЭВМ}} + C_{\text{ЭК}}); \quad (3)$$

$$\mathcal{E}' \approx PK_{\mathcal{H}} / C_{\text{ЭВМ}}, \quad (4)$$

где $K_{\mathcal{H}}$ – комплексный коэффициент эксплуатационной надежности (комплексный коэффициент использования) вычислительной машины, характеризующий потерю производительности из-за нарушения надежности функционирования ЭВМ.

При создании новых ЭВМ стремятся увеличить отношения производительность/стоимость и надежность/стоимость.

2.3. Поколения ЭВМ

Поколение ЭВМ определяется совокупностью различных характеристик применяемой конструктивно-технологической базы (в первую очередь элементной базой) и реализуемой в машине архитектурой.

Первое поколение ЭВМ (начало 50-х годов) было выполнено на электронных лампах. Эти ЭВМ потребляли большую мощность, имели большие габаритные размеры и невысокую надежность. Емкость ОЗУ – около 1000 слов, быстродействие – десятки тысяч операций в секунду.

К отечественным ЭВМ первого поколения относятся ламповые вычислительные машины БЭСМ-2, М-2, М-3, М-20, “Стрела”, “Минск-1”, “Урал-1”, “Урал-2”, ориентированные в основном на решение научно-технических задач.

ЭВМ второго поколения (конец 50-х годов) строились на транзисторах, что позволило сократить потребляемую мощность, габариты и увеличить надежность машин. Емкость памяти – десятки тысяч слов, быстродействие – до 1 миллиона операций в секунду.

К ЭВМ второго поколения относятся малые ЭВМ серий “Наири” и “Мир”, средние ЭВМ для научных расчетов “Минск-2”, “Минск-22”, БЭСМ-4, М-220, “Раздан-3”, “Урал-14”, управляющие вычислительные машины “Днепр”, ВНИИЭМ-3.

ЭВМ третьего поколения появились в 60-е годы, когда в США была разработана система машин IBM-360. В Советском Союзе была разработа-

на аналогичная система, получившая название Единой Системы ЭВМ (ЕС ЭВМ). К третьему поколению относятся и компьютеры Системы Малых ЭВМ (СМ ЭВМ), аналогом которой в США является система PDP.

Элементной базой в ЭВМ третьего поколения служили интегральные микросхемы (ИМС), что позволило еще больше сократить габариты и увеличить надежность и производительность машин. Емкость памяти – сотни тысяч слов, быстродействие – миллионы операций в секунду.

В ЭВМ четвертого поколения (80 – 90-е годы) элементной базой являются интегральные микросхемы большой (БИС) и сверхбольшой (СБИС) степени интеграции, которые содержат от нескольких тысяч до миллионов транзисторов на одном кристалле. Большинство используемых в настоящее время ЭВМ относятся к четвертому поколению. Их емкость памяти достигает сотен миллионов и миллиардов слов, а производительность – сотен миллионов операций в секунду.

В настоящее время ведется разработка пятого поколения ЭВМ, которое характеризуется очень высокой производительностью и надежностью благодаря применению многих параллельно работающих микропроцессоров.

2.4. Классификация ЭВМ

По вычислительной мощности и размерам современные ЭВМ можно разделить на следующие типы: суперЭВМ, большие ЭВМ, малые ЭВМ и микроЭВМ [2].

СуперЭВМ характеризуются производительностью 1000 – 1000000 MIPS (миллион опер./с над числами с фиксированной запятой), емкостью ОЗУ 2000 – 100000 Мбайт и стоимостью в десятки миллионов долларов. Области их применения – особенно сложные научно-технические задачи, задачи обработки больших объемов данных в реальном масштабе времени, метеорология, оборонная сфера.

Большие ЭВМ (мэйнфреймы) имеют производительность 100 – 10000 MIPS, оперативную память 512 – 10000 Мбайт, многопользовательский режим работы, а также широкий набор периферийных устройств для ввода, вывода, хранения и отображения информации. Эти ЭВМ применяются для научно-технических задач, обработки больших баз данных, управления вычислительными сетями и их ресурсами.

Данные ЭВМ также являются достаточно дорогими (миллионы долларов) и обычно используются в различных крупных банках, правительственных учреждениях и т.п.

Малые (мини-ЭВМ) – это небольшие, надежные и недорогие системы с широкой номенклатурой периферийных устройств. Они имеют магистрально-модульную структуру (ОШ), архитектуру с сокращенным набором команд (RISC) и применяются для управления различными процессами и объектами, в системах автоматизированного проектирования и мо-

делирования. Их производительность составляет 10 – 1000 MIPS, а емкость ОЗУ – до 8000 Мбайт.

МикроЭВМ – имеют производительность 10 – 100 MIPS, емкость ОЗУ 32 – 512 Мбайт. МикроЭВМ очень многочисленны и разнообразны, к ним относятся персональные компьютеры (ПК), серверы, рабочие станции. Они применяются в различных областях человеческой деятельности и характеризуются малой стоимостью, автономностью эксплуатации, гибкостью архитектуры, развитым программным обеспечением, высокой надежностью работы (более 5000 часов наработки на отказ).

ПК используются для научно-технических и финансово-экономических расчетов, автоматизированного проектирования, ведения баз данных, подготовки документов, обработки информации при управлении производством и обучения. В последнее время ПК все больше используются в мультимедийном режиме для просмотра фильмов, TV-передач, прослушивания музыки и т.д.

По назначению ЭВМ можно разделить на три группы [2].

Универсальные ЭВМ предназначены для решения разнообразных инженерно-технических, экономических, математических, информационных задач большой сложности и большим объемом обрабатываемых данных.

Проблемно-ориентированные ЭВМ предназначены для решения более узкого круга задач, например: по управлению сложными техническими объектами и процессами; по обработке небольших объемов данных; выполнению расчетов по сравнительно несложным алгоритмам. Эти ЭВМ, по сравнению с универсальными, обладают ограниченными аппаратными и программными ресурсами.

Специализированные ЭВМ предназначены для решения определенного узкого круга задач или реализации строго определенной группы функций. Это позволяет специализировать их структуру, снизить сложность и стоимость при сохранении высокой производительности и надежности. К этим ЭВМ относятся: контроллеры для управления отдельными техническими устройствами и процессами; адаптеры сопряжения узлов и устройств вычислительных систем и т.д.

3. Описание лабораторного стенда

Для изучения работы микроЭВМ и проведения лабораторной работы применяется компьютерная модель, выполненная на базе программы Electronics Workbench v. 5.12 [3]. В состав стенда для исследования микроЭВМ должны входить переключатели для ввода пользователем входных данных и режимов работы, а также блок индикации, отображающий входную и выходную информацию. Применяемая модель ЭВМ включает соответствующие компоненты, поэтому в данной лабораторной работе структуры модели микроЭВМ и стенда, предназначенного для ее исследования, совпадают (см. рис. 3). Данная схема представляет собой структуру ЭВМ с общей шиной.

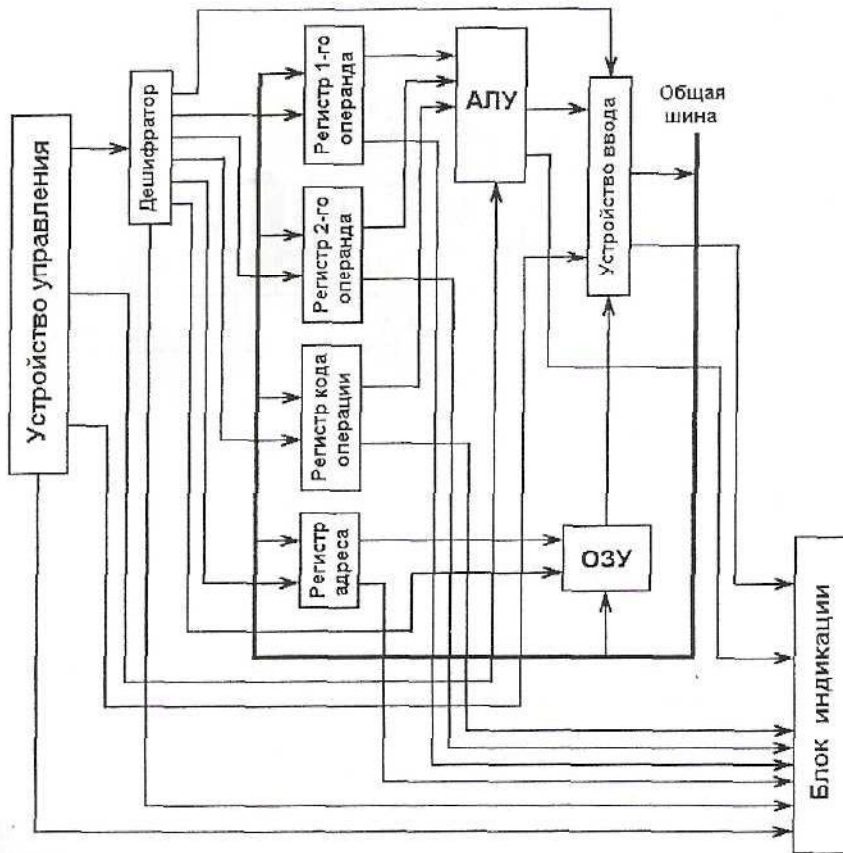


Рис. 3. Структурная схема компьютерной модели микроЭВМ

Функциональная схема компьютерной модели четырехразрядной микроЭВМ с ручным устройством управления приведена на рис. 4.

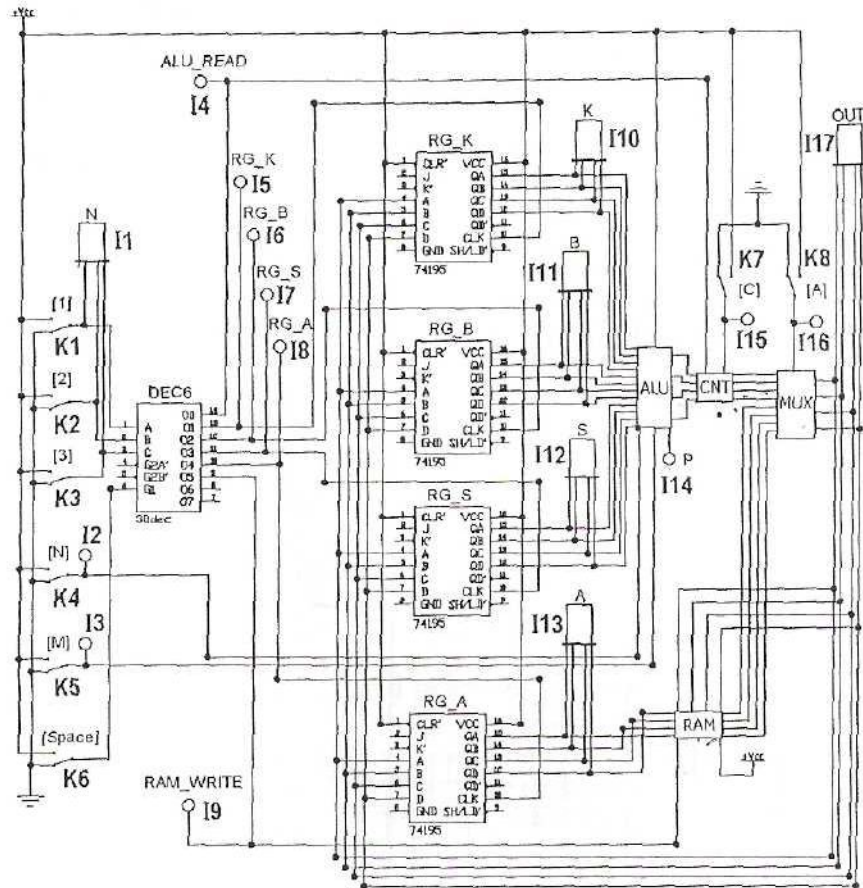


Рис. 4. Функциональная схема компьютерной модели микроЭВМ

Данная схема включает в себя следующие компоненты:
ALU – четырехразрядное АЛУ (тип 74181) [4];
RAM – ОЗУ емкостью 16 четырехразрядных слов [5];
DEC6 – дешифратор номера устройства (тип 38dec);
RG_K – регистр первого операнда (тип 74195);
RG_B – регистр второго операнда (тип 74195);
RG_S – регистр кода операции (тип 74195);

RG_A – регистр адреса ОЗУ (тип 74195);
MUX – мультиплексор общей шины (тип 74257), определяющий режим ввода данных (вручную или из ОЗУ);
CNT – счетчик, необходимый для ввода данных пользователем (тип 4516);
K1 ÷ K3 – переключатели значения номера устройства;
K4, K5 – переключатели режимов работы АЛУ;
K6 – переключатель, необходимый для формирования синхронизирующих импульсов, обеспечивающих выполнение команд микроЭВМ;
K7 – переключатель, необходимый для ввода пользователем входного слова данных;
K8 – переключатель режима ввода данных;
П1 ÷ П7 – индикаторы блока индикации.
Режимы работы исследуемой микроЭВМ определяются ручным УУ, которое состоит из набора двухпозиционных переключателей K1 ÷ K8. Положение этих переключателей задает код требуемой команды. Структура команды модели микроЭВМ представлена на рис. 5.

| Данные | Номер устройства | Режим работы АЛУ | Режим ввода |
|--------|------------------|------------------|-------------|
| 40 | 20 | 20 | 20 |

Рис. 5. Структура команды компьютерной модели микроЭВМ

Данные – четырехразрядное двоичное число, либо введенное пользователем с помощью последовательного замыкания переключателя K7 (при каждом замыкании индикатор П5 горит, при размыкании – не горит), либо являющееся результатом работы АЛУ, либо считанное из ячейки ОЗУ. Отображается на семисегментном индикаторе П7.

Номер устройства – трехразрядное двоичное значение, поставленное в соответствие одному из шести устройств ЭВМ, в которое в ходе текущей команды осуществляется запись данных. Задается с помощью переключателей K1 ÷ K3, отображается на индикаторе П1. Список устройств, которым соответствуют различные значения данного фрагмента команды, приведен в таблице 1.

Режим работы АЛУ представлен двумя разрядами команды и задается с помощью переключателей K4 и K5. Для выполнения АЛУ логических операций переключатель K5 устанавливается в верхнее положение (индикатор П3 горит), благодаря чему на управляющий вход M АЛУ поступает логическая единица, что предписывает устройству выполнение логической операции с номером, хранящемся в регистре кода операции RG_S. При ус-

тановке К5 в нижнее положение (индикатор I3 не горит, на вход М поступает логический ноль) АЛУ производит арифметические преобразования.

Таблица 1
Номера устройств микроЭВМ, в которые производится запись данных

| Устройство | Номер устройства |
|--|------------------|
| Счетчик (считывание результата работы АЛУ) | 000 |
| Регистр первого операнда | 001 |
| Регистр второго операнда | 010 |
| Регистр кода операции АЛУ | 011 |
| Регистр адреса ОЗУ | 100 |
| ОЗУ (разрешение записи) | 101 |

При выполнении логических преобразований положение переключателя К4 не имеет значения. При выполнении арифметической операции установка К4 в верхнее положение (индикатор I2 горит, на управляющий вход N АЛУ подается логическая 1) предписывает АЛУ выполнение операции с переносом, а установка К4 в нижнее положение (индикатор I2 не горит, на управляющий вход N АЛУ подается логический 0) – без переноса.

Операции, выполняемые АЛУ при различных значениях управляющих сигналов и содержанием регистра кода операции RG_S, приведены в таблице 2.

Таблица 2
Операции, выполняемые АЛУ.

| Код операции (содержимое RG_S) | Логическая операция (M = 1) | Арифметическая операция (M = 0) | |
|--------------------------------------|-----------------------------------|---------------------------------|-------------------------------|
| | | Без переноса (N = 0) | С переносом (N = 1) |
| 0000 | \bar{A} | $A - 1$ | A |
| 0001 | $\overline{A \wedge B}$ | $A \wedge B - 1$ | $A \wedge B$ |
| 0010 | $\overline{A \vee B}$ | $A \wedge \bar{B} - 1$ | $A \wedge \bar{B}$ |
| 0011 | 1 | -1 | 0 |
| 0100 | $\overline{A \vee B}$ | $A + (A \vee B)$ | $A + (A \vee B) + 1$ |
| 0101 | B | $A \wedge B + (A \vee B)$ | $A \wedge B + (A \vee B) + 1$ |
| 0110 | $\overline{A \oplus B}$ | $A - B - 1$ | $A - B$ |
| 0111 | $A \vee \bar{B}$ | $A \vee B$ | $A \vee B + 1$ |

| | | | |
|------|--------------------|---------------------------------|-------------------------------------|
| 1000 | $\bar{A} \wedge B$ | $A + (A \vee B)$ | $A + (A \vee B) + 1$ |
| 1001 | $A \oplus B$ | $A + B$ | $A + B + 1$ |
| 1010 | B | $A \wedge \bar{B} + (A \vee B)$ | $A \wedge \bar{B} + (A \vee B) + 1$ |
| 1011 | $A \vee B$ | $A \vee B$ | $(A \vee B) + 1$ |
| 1100 | 0 | $A + A$ | $A + A + 1$ |
| 1101 | $A \wedge \bar{B}$ | $A \wedge B + A$ | $A \wedge B + A + 1$ |
| 1110 | $A \wedge B$ | $A \wedge \bar{B} + A$ | $A \wedge \bar{B} + A + 1$ |
| 1111 | A | A | $A + 1$ |

Примечание. \wedge – обозначение операции логического умножения, \vee – обозначение операции логического сложения, \oplus – обозначение операции неравнозначности.

Режим ввода – одноразрядное значение, определяющее источник данных, которые выводятся на общую шину микроЭВМ, и задаваемое переключателем К8. При необходимости ввода данных пользователем или получения результата работы АЛУ переключатель К8 должен быть установлен в левое положение (индикатор И6 не горит). В результате на адресный вход мультиплексора MUX поступает логический 0, что обеспечивает передачу на выходы мультиплексора сигналов, которые поступают на его входы со счетчика. Если К8 установлен в правое положение (индикатор И6 горит, на адресный вход мультиплексора поступает логическая 1), то на выходы MUX передается значение, поступающее на его входы из ячейки ОЗУ, адрес которой записан в регистре адреса RG A.

Для каждой входной линии схемы подача единичного уровня напряжения осуществляется установкой соответствующего переключателя в верхнее положение. При этом вход схемы соединяется с источником питания $V_{cc} = +5В$, что соответствует логической единице. При установке переключателя в нижнее положение вход оказывается соединенным с заземлителем, т.е. с нулевым потенциалом, что соответствует логическому нулю. Исключение составляют переключатели К7 и К8, ориентированные вертикально: для них подача логической единицы осуществляется установкой в правое положение, а подача логического нуля – установкой в левое положение.

Переключатели номера устройства К1 ÷ К3 управляются последовательным нажатием клавиш клавиатуры “1” ÷ “3”, переключатели режима работы АЛУ К4 и К5 – клавиш “N” и “M” соответственно, переключатель значения входного слова данных К7 – клавиши “С”, а переключатель режима ввода К8 – клавиши “A”.

После набора каждой команды с помощью переключателей необходимо подать на вход дешифратора DECS синхронизирующий импульс, обеспечивающий выполнение текущей команды. Это достигается подачей единичного сигнала на дешифратор с помощью переключателя К6, управляемого клавишей "Пробел" ("Space"). При этом загорается один из индикаторов I4 + I9, соответствующий заданному номеру устройства (I4 поставлен в соответствие номеру 000, I5 – номеру 001 и т.д.).

В программе Electronics Workbench обозначение клавиши, управляющей каждым переключателем, отображается рядом с ним в квадратных скобках.

4. Методика исследования

1. Запустить программу Electronics Workbench v. 5.12. Для этого необходимо в главном меню Windows, которое вызывается нажатием кнопки Пуск (Start), выбрать пункт Программы (Programs), а затем в списке выбрать строку Electronics Workbench. В очередном списке следует выбрать ярлык Electronics Workbench, после чего программа будет запущена.
2. Открыть файл evm.ewb. Для этого в главном меню Electronics Workbench надо выбрать команду File>Open и в появившемся стандартном окне открытия файла выбрать требуемый файл.
3. Запустить работу схемы нажатием кнопки переключателя в правом верхнем углу окна программы:



4. Задать режим ввода данных пользователем. Для этого необходимо нажать клавишу «A», связанную с переключателем К8, для подачи на адресный вход мультиплексора MUX сигнала 0.
5. Задать значение входного слова данных, нажав соответствующее число раз клавишу «C», связанную с переключателем К7. При этом на четырехразрядном индикаторе I17 будет показано введенное значение слова данных.
6. Ввести номер одного из регистров в зависимости от назначения слова данных, введенного в предыдущем пункте (см. табл. 1). Для этого необходимо нажать клавиши «1», «2», «3», связанные с переключателями К1, К2, К3, для подачи на входы дешифратора DECS соответствующего трехразрядного значения. При этом на индикаторе I1 будет показано введенное значение номера устройства.
7. Переслать слово данных в выбранный регистр. Для этого следует нажать клавишу «Space», связанную с переключателем К6, для

подачи на управляющий вход дешифратора DEC6 сигнала 1. При этом на индикаторе, связанном с соответствующим регистром, отобразится записанное слово данных. После этого необходимо с помощью переключателя К6 подать на управляющий вход DEC6 сигнал 0.

8. Повторяя п.п. 5 – 7, записать требуемые значения во все регистры ЭВМ в соответствии с заданием.
9. Задать режим получения результата работы АЛУ. Для этого необходимо предварительно установить режим работы АЛУ нажатием клавиши «N» и «M», связанных с переключателями К4 и К5, для подачи нужных сигналов на входы АЛУ (см. табл. 2). Затем требуется с помощью переключателей К1 – К3 установить номер устройства 000 (счетчик). После этого необходимо с помощью переключателя К6 (клавиша “Space”) подать на управляющий вход дешифратора DEC6 сигнал 1 и, не меняя положение К6, подать единичный сигнал на вход параллельной загрузки счетчика CNT с помощью клавиши «С», связанной с переключателем К7. Результат работы АЛУ высветится на индикаторе П7. После этого следует снова нажать клавиши “С” и “Space”, чтобы с помощью переключателей К7 и К6 подать сигналы 0 на соответствующие входы.
10. Задать режим записи слова данных в ОЗУ. Для этого адрес ячейки, в которую предполагается произвести запись, должен быть заранее занесен в регистр адреса RG_A. Задать ОЗУ в качестве текущего устройства для пересылки информации. Для этого необходимо нажать клавиши «1», «2», «3», связанные с переключателями К1, К2, К3, для подачи на входы дешифратора DEC6 значения 101. При этом на индикаторе П1 будет отображено значение 5. Нажать клавишу «Space», связанную с переключателем К6, для подачи на управляющий вход дешифратора DEC6 сигнала 1. Слово данных, отображаемое на индикаторе П7, будет записано в ОЗУ. После этого необходимо с помощью переключателя К6 подать на управляющий вход DEC6 сигнал 0.
11. Задать режим считывания из ОЗУ. Для этого необходимо нажать клавишу «A», связанную с переключателем К8, для подачи на адресный вход мультиплексора MUX сигнала 1. В результате информация, хранящаяся в ячейке ОЗУ с номером, записанным в регистр адреса RG_A, будет подана через мультиплексор на общую шину и отобразится на индикаторе П7. Как и в случае записи, адрес ячейки, из которой предполагается произвести считывание, должен быть заранее занесен в регистр адреса RG_A.

12. Повторять п.п. 4 – 11 в соответствии с конкретными заданиями. Порядок выполнения пунктов может быть изменен в зависимости от специфики заданий.
13. После завершения исследования остановить работу схемы повторным нажатием кнопки переключателя в правом верхнем углу и закрыть окно Electronics Workbench.

5. Задания

Задание 1 (пример)

Рассчитать с помощью модели исследуемой микроЭВМ значение функции $F = ((E \wedge 7) \vee (8 \vee 2)) - (B \oplus 5)$.

Последовательность команд, необходимая для выполнения данного задания, приведена в таблице 3. Знак “-” в столбце “Данные” означает различное значение данного фрагмента команды, т.к. в этом случае данные не вводятся пользователем вручную, а считываются из АЛУ или ОЗУ.

Таблица 3
Последовательность команд микроЭВМ, требуемая для выполнения первого задания лабораторной работы

| Данные | Номер устройства | | | Режим работы АЛУ | | Режим ввода | Комментарии |
|--------|------------------|---|---|------------------|---|-------------|--|
| | 3 | 2 | 1 | M | N | | |
| B | 0 | 0 | 1 | 0 | 0 | 0 | Запись значения “B” в регистр 1-го операнда. |
| 5 | 0 | 1 | 0 | 0 | 0 | 0 | Запись значения “5” в регистр 2-го операнда. |
| 6 | 0 | 1 | 1 | 0 | 0 | 0 | Запись кода операции равнозначности “6” в регистр кода операции. |
| 2 | 1 | 0 | 0 | 0 | 0 | 0 | Запись адреса ячейки памяти “2” в регистр адреса. |
| - | 0 | 0 | 0 | 1 | 0 | 0 | Установка режима выполнения логической операции (M = 1). Получение результата работы АЛУ. |
| 1 | 1 | 0 | 1 | 1 | 0 | 0 | Запись полученного результата в ОЗУ. |

| | | | | | | | |
|---|---|---|---|---|---|---|--|
| Е | 0 | 0 | 1 | 1 | 0 | 0 | Запись значения "Е" в регистр 1-го операнда. |
| 7 | 0 | 1 | 0 | 1 | 0 | 0 | Запись значения "7" в регистр 2-го операнда. |
| 1 | 0 | 1 | 1 | 1 | 0 | 0 | Запись кода операции И-НЕ "1" в регистр кода операции. |
| 3 | 1 | 0 | 0 | 1 | 0 | 0 | Запись адреса ячейки памяти "3" в регистр адреса. |
| - | 0 | 0 | 0 | 1 | 0 | 0 | Получение результата работы АЛУ. |
| 9 | 1 | 0 | 1 | 1 | 0 | 0 | Запись полученного результата в ОЗУ. |
| 8 | 0 | 0 | 1 | 1 | 0 | 0 | Запись значения "8" в регистр 1-го операнда. |
| 2 | 0 | 1 | 0 | 1 | 0 | 0 | Запись значения "2" в регистр 2-го операнда. |
| 4 | 0 | 1 | 1 | 1 | 0 | 0 | Запись кода операции ИЛИ-НЕ "4" в регистр кода операции. |
| - | 0 | 0 | 0 | 1 | 0 | 0 | Получение результата работы АЛУ. |
| 5 | 0 | 0 | 1 | 1 | 0 | 0 | Запись полученного результата в регистр 1-го операнда. |
| - | 0 | 1 | 0 | 1 | 0 | 1 | Установка режима ввода данных из ОЗУ. Запись результата чтения из ОЗУ в регистр 2-го операнда. |
| В | 0 | 1 | 1 | 1 | 0 | 0 | Установка режима ввода данных со счетчика. Запись кода операции логического сложения "В" в регистр кода операции. |
| - | 0 | 0 | 0 | 1 | 0 | 0 | Получение результата работы АЛУ. |
| D | 0 | 0 | 1 | 1 | 0 | 0 | Запись полученного результата в регистр 1-го операнда. |

| | | | | | | | |
|---|---|---|---|---|---|---|---|
| 2 | 1 | 0 | 0 | 1 | 0 | 0 | Запись адреса ячейки памяти "2" в регистр адреса. |
| - | 0 | 1 | 0 | 1 | 0 | 1 | Установка режима ввода данных из ОЗУ. Запись результата чтения из ОЗУ в регистр 2-го операнда. |
| 6 | 0 | 1 | 1 | 1 | 0 | 0 | Установка режима ввода данных со счетчика. Запись кода операции вычитания "6" в регистр кода операции. |
| - | 0 | 0 | 0 | 0 | 1 | 0 | Установка режима выполнения арифметической операции с переносом ($M = 0, N = 1$). Получение результата работы АЛУ. |

При правильном результате вычислений на индикаторе П17 должна высветиться цифра 8.

Задание 2

Рассчитать с помощью модели исследуемой микроЭВМ значение функции $F = 6 + 2$.

При правильном результате вычислений на индикаторе П17 должна высветиться цифра 8.

Задание 3

Рассчитать с помощью модели исследуемой микроЭВМ значение функции $F = (4 \vee 2) \wedge ((6 \vee 5) - 4)$

При правильном результате вычислений на индикаторе П17 должна высветиться цифра 1

Задание 4

Рассчитать с помощью модели исследуемой микроЭВМ значение функции $F = (5 + 7) \wedge (4 \oplus E)$.

Если все выполнено правильно, на индикаторе П17 должна высветиться цифра 2.

6 Контрольные вопросы

1. Основные структурные схемы организации ЭВМ.
2. Основные характеристики ЭВМ.
3. Основные типы ЭВМ.
4. Назначение и принципы работы компьютерной модели микроЭВМ.
5. Методика исследования компьютерной модели микроЭВМ.

7. Оформление отчета

Отчет по лабораторной работе должен содержать:

- цель работы;
- функциональную схему компьютерной модели микроЭВМ
- таблицу режимов работы АЛУ;
- результаты выполнения заданий 2-4, оформленные в виде таблицы по примеру задания 1.

8. Литература

1. Каган Б.М. Электронные вычислительные машины и системы. – М.: Энергоатомиздат, 1991.
2. Бройдо В.Л. Вычислительные системы, сети и телекоммуникации. – М., С-Петербург: ПИТЕР, 2003.
3. Electronics Workbench v. 5.12, 1996.
4. Доморацкий Е.П., Самбурский Л.М. Исследование компьютерной модели арифметико-логического устройства ЭВМ: Методические указания к лабораторной работе. –МИЭМ. М., 2005.
5. Доморацкий Е.П., Стародубов А.Ю. Исследование компьютерной модели оперативного запоминающего устройства: Методические указания к лабораторной работе. –МИЭМ. М., 2004.

Учебное издание

Исследование компьютерной модели
четырёхразрядной микроЭВМ

Составители:

Доморацкий Евгений Петрович
Стародубов Андрей Юрьевич

Редактор Е.С. Резникова
Технический редактор О.Г. Завьялова

Подписано в печать 7.06.2005. Формат 60x84/16.
Бумага офсетная №2. Ризография. Усл. печ. л. 1,4. Уч.-изд. л. 1,2.
Изд. № 50. Тираж 40 экз. Заказ-140 Бесплатно.
Московский государственный институт электроники и математики.
109028, Москва, Б. Трёхсвятительский пер., 3/12.
Отдел оперативной полиграфии Московского государственного института
электроники и математики.
113054, Москва, ул. М. Пионерская, 12.