



В. В. Жаднов, канд. техн. наук, **М. А. Карапузов**, **В. Н. Кулыгин**, **С. Н. Полесский**, канд. техн. наук
(Национальный исследовательский университет «Высшая школа экономики», Москва);
e-mail: vzhadnov@hse.ru

СРАВНЕНИЕ ЛОКАЛЬНЫХ ВЫЧИСЛИТЕЛЬНЫХ СЕТЕЙ ПО КРИТЕРИЮ ТРЕБОВАНИЙ К КОМПЛЕКТАМ ЗАПАСНЫХ ЧАСТЕЙ*

Рассмотрены вопросы обеспечения эксплуатационной надежности локальных вычислительных сетей путем их восстановления с использованием комплектов запасных частей. Приведены сравнительные характеристики сетей на базе рабочих и терминальных станций, а также расчеты показателей достаточности комплектов запасных частей. Приведен сравнительный анализ финансовых затрат на формирование одиночных и групповых комплектов запасных частей с разными стратегиями пополнения. Показано, что начиная с определенного числа абонентов, сети на базе терминальных станций требуют меньших затрат на комплекты запасных частей и обеспечивают более высокие показатели надежности по сравнению с сетями на базе рабочих станций.

Ключевые слова: запасные изделия и принадлежности; комплект ЗИП; расчет надежности; локальная вычислительная сеть; тонкий клиент; толстый клиент.

V. V. Jadnov, M. A. Karapuzov, V. N. Kulygin, S. N. Polesskiy
(Higher School of Economics – National Research University, Moscow)

COMPARISON OF LOCAL AREA NETWORKS ACCORDING TO THE CRITERION OF THE REQUIREMENTS FOR SPARE PARTS SETS

Due to the overall growth of automation and informatization in all spheres of human activity, systems based on local area networks are becoming more common. Such systems find their use in the fields that place increased demands on the reliability, such as nuclear energy, aviation, chemical manufacturing, etc. To ensure continuity of service, spare part sets (SPT) are being formed in the development phase. SPT cost can reach half the cost of the entire system. In that regard the developer must take SPT costs into account at the stage of selecting the type of organization of computer networks. The paper presents a comparative analysis of the financial costs on the formation of sets of spare parts with different types of service conditions.

Keywords: Spare products and accessories; Set SPTA; Calculation of reliability; Local computer network; Thin client; Fat client.

Введение

Наряду с задачей обеспечения собственной надежности локальных вычислительных сетей (ЛВС), применяемых в таких областях, как ядерная энергетика, авиация, химические производства и т.п., не менее важной является задача минимизации резервов запасных частей, инструментов и принадлежностей (ЗИП) [1]. Как известно, увеличение объема запасных частей (ЗЧ) в комплекте ЗИП напрямую приводит к возрастанию суммарных затрат на обес-

печение надежности ЛВС при эксплуатации [2].

Комплекты ЗИП позволяют сократить время замены отказавших составных частей (как правило, комплект ЗИП располагается в непосредственной близости от места эксплуатации ЛВС) и, тем самым, повысить надежность ЛВС, в частности, ее коэффициент готовности. Негативной стороной использования комплектов ЗИП являются складские издержки, а также расходование ресурса ЗЧ во время хранения в составе ЗИП, что может привести к отказу или моральному износу.

*Работа выполнена при поддержке программы «Научный фонд НИУ ВШЭ» в 2014/2015 гг., проект № 14-05-0038.

Функционирование систем ЗИП

Типовая функциональная схема системы ЗИП ЛВС, применяемая для ответственных объектов с большими сроками службы (не менее 10 лет) и допускающая возможность коррекции номенклатуры запасных частей (не ранее первого капитального ремонта), представлена на рис. 1. При выходе из строя *составной части (СЧ)* ЛВС отправляется заявка на поставку запасной. Вместе с ней отправляется и сама неисправная СЧ.

В *одиночном комплекте ЗИП (ЗИП-О)* для удовлетворения заявки оценивается, на каком уровне произошла поломка :

– если СЧ нельзя восстановить путем ремонта, то высылаются заявка на восстановление данной позиции в комплекте ЗИП-О из *неисчерпаемого источника пополнения (НИП)*;

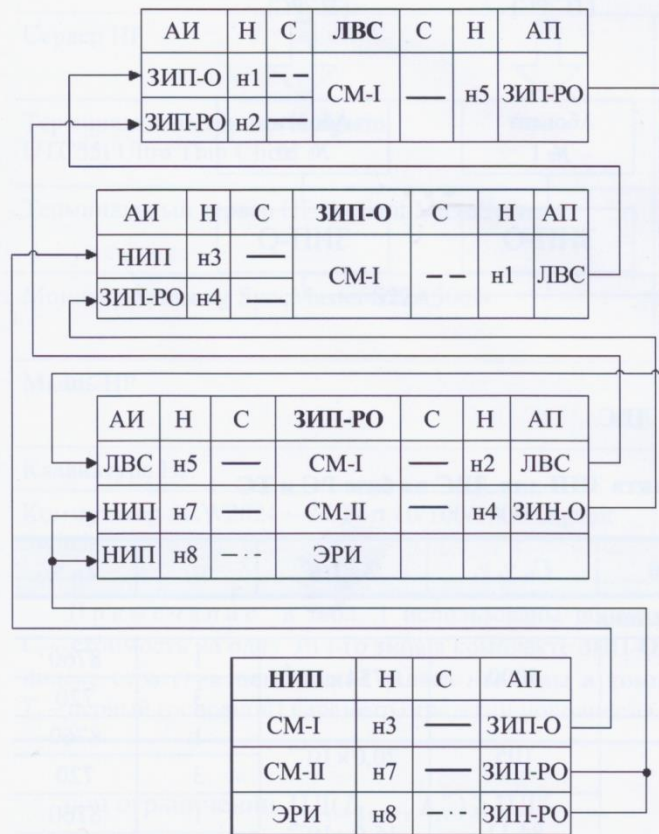


Рис. 1. Типовая функциональная схема системы ЗИП ЛВС:

АИ – наименование источника пополнения ЗЧ; Н – обозначение номенклатуры ЗЧ; С – тип стратегии; АП – наименование получателя ЗЧ; СМ-I, СМ-II – сменный модуль уровней соответственно первого и второго; ЭРИ – электрорадиоизделие; н1, ..., н8 – номенклатура ЗЧ соответственно первая ... восьмая; стратегии пополнения запасов: - - - периодическая ($\alpha = 1$), - · - · - с экстренной доставкой ($\alpha = 2$), — — непрерывная ($\alpha = 3$)

– если СЧ вышла из строя по причине отказа элемента более низкого уровня, то она отсылается в *ремонтный орган (РО)*, где и происходит замена (ремонт, восстановление) вышедшей из строя СЧ, а заявка высылается на пополнение комплекта *ремонтного органа (ЗИП-РО)*.

Описание типовых локальных вычислительных систем

В настоящее время проектирование ЛВС стоит перед дилеммой: продолжать проектировать их, где абонентами выступают традиционные *рабочие станции (РС)*, или же так называемые «тонкие клиенты» (далее *терминальные станции (ТС)*). Под термином «тонкий клиент» подразумевается широкий с точки зрения системной архитектуры ряд устройств и программ, которые объединены общим свойством: возможностью работы в терминальном режиме, т.е. для работы тонкого клиента необходим терминальный сервер, где происходит обработка информации.

В случае использования ЛВС на базе РС, обработка информации происходит непосредственно самими станциями.

Таким образом, преимущество РС перед ТС состоит в независимости от наличия работоспособной сети – обработка информации будет происходить и в момент ее отказа. Но ЛВС на базе ТС обладает минимальной аппаратной конфигурацией, вместо жесткого диска для загрузки локальной специализированной операционной системы используется *DOM (Disk On Module)* – модуль с разъемом *IDE (Integrated Drive Electronics)*, флэш-памятью и микросхемой, реализующей логику обычного жесткого диска, который в *BIOS (Basic Input/Output System)* определяется как обычный жесткий диск, только размер его обычно в 2–3 раза меньше.

В некоторых конфигурациях системы ТС загружает операционную систему по сети с сервера, используя протоколы *PXE (Preboot eXecution Environment)*, *BOOTP (BOOTstrap Protocol)*, *DHCP (Dynamic Host Configuration)*, *TFTP (Trivial File Transfer Protocol)* и *RIS (Remote Installation Services)*. Минимальное использование аппаратных ресурсов является преимуществом ТС перед РС.

В работе [2] показано, что при условии «бесконечных» запасов в комплекте ЗИП лучшими значениями показателей надежности обладают ЛВС на

базе ТС. Однако показатели достаточности комплектов ЗИП так же влияют на итоговую надежность ЛВС и ее стоимость [2].

Постановка задачи проектирования ЗИП

Проведем сравнение комплектов ЗИП, необходимых для обеспечения коэффициента их готовности, равного 0,995, для двух вариантов исполнения ЛВС. Для примера рассмотрим ЛВС, включающую 20 абонентских станций, для восстановления кото-

рой используются комплекты ЗИП-О. Структурная схема одноуровневой системы ЗИП-О по классификации [3] приведена на рис. 2.

Для представленных выше исходных данных найдем оптимальные запасы, обеспечивающие заданный уровень показателя достаточности ПД комплекта ЗИП-О ЛВС путем решения прямой задачи оптимизации по классификации [4] при минимальных суммарных затратах на запасные части $C_{\Sigma\text{ЗИП}}^0$

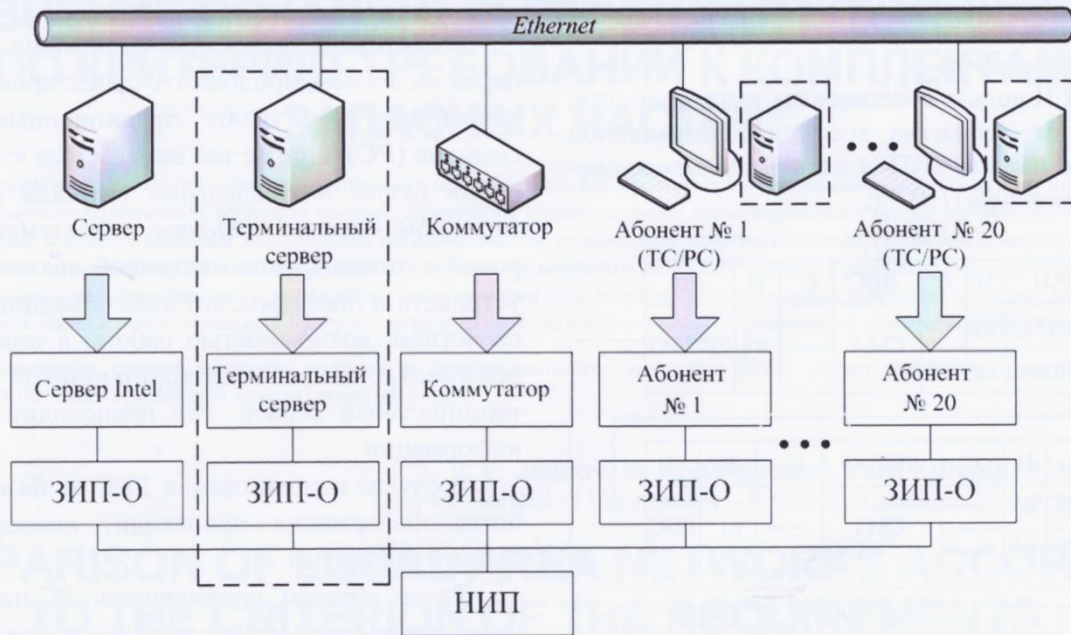


Рис. 2. Структурная схема одноуровневой системы ЗИП-О ЛВС

1. Исходные данные для расчета комплекта ЗИП для ЛВС на базе РС и ТС

Составная часть	m_i	$C_i, \text{у. е.}$	$\lambda_i, 1/\text{ч}$	α_i	$T_i, \text{ч}$
Рабочая станция					
Сервер HP	1	5000	$1,754 \times 10^{-5}$	1	8760
				3	720
Системная плата Intel DP55WP	20	105	$20,0 \times 10^{-6}$	1	8760
				3	720
Блок питания Intel	20	84,11	$15,0 \times 10^{-6}$	1	8760
				3	720
Система охлаждения Intel	20	39,50	$18,0 \times 10^{-6}$	1	8760
				3	720
Процессор Intel Core i7	20	310	$4,50 \times 10^{-6}$	1	8760
				3	720
Оперативная память Kingston DDR3 KVR1066D3N7/4G 4GBx2	40	60	$12,00 \times 10^{-6}$	1	8760
				3	720
Видеокарта GeForce GT 240	20	75	$10,00 \times 10^{-6}$	1	8760
				3	720

Составная часть	m_i	C_i , у. е.	λ_i , 1/ч	α_i	T_i , ч
Несъемный жесткий магнитный диск не более 500 ГБ	40	80	$20,00 \times 10^{-6}$	1	8760
				3	720
Коммутатор SRW2024 – 24-Port 10/100/1000 Gigabit Switch	1	525	$1,013 \times 10^{-5}$	1	8760
				3	720
Монитор Samsung SyncMaster S22A300N		175,50	$2,00 \times 10^{-5}$	1	8760
				3	720
Мышь HP	21	16,95	$1,00 \times 10^{-5}$	1	8760
				3	720
Клавиатура HP		46,50	$1,00 \times 10^{-5}$	1	8760
				3	720
Терминальная станция					
Сервер HP	1	5000	$1,754 \times 10^{-5}$	1	8760
				3	720
Терминальная станция Kingsem UTC55i Ultra Thin Client	20	105,50	$2,50 \times 10^{-6}$	1	8760
				3	720
Терминальный сервер HP Proliant MicroServer	1	2000	$1,754 \times 10^{-5}$	1	8760
				3	720
Монитор Samsung SyncMaster S22A300N		175,50	$2,00 \times 10^{-5}$	1	8760
				3	720
Мышь HP	22	16,95	$1,00 \times 10^{-5}$	1	8760
				3	720
Клавиатура HP		46,50	$1,00 \times 10^{-5}$	1	8760
				3	720
Коммутатор SRW2024 – 24-Port 10/100/1000 Gigabit Switch	1	525	$1,013 \times 10^{-5}$	1	8760
				3	720

Примечание: в табл. 1 использованы обозначения, принятые в [4, 5]: m_i – число СЧ i -го типа в ЛВС; C_i – стоимость на одну ЗЧ i -го типа в комплекте ЗИП-О; λ_i – интенсивность замен СЧ i -го типа в ЛВС; α_i – условный индекс стратегии пополнения запаса i -го типа в комплекте ЗИП (периодического $\alpha_i = 1$, непрерывного $\alpha_i = 3$); T_i – первый (основной) параметр стратегии пополнения запаса i -го типа в комплектах ЗИП-О.

при ограничении $ПД(L_1, \dots, L_N) \geq ПД^0$

$$C_{\Sigma \text{ЗИП}}^0 = \sum_{i=1}^N C_i L_i^0 = \min_{L_1, \dots, L_N} \left\{ \sum_{i=1}^N C_i L_i \right\},$$

где (L_1, \dots, L_N) – оптимальный комплект ЗИП;

$ПД^0$ – нормативное значение коэффициента готовности комплекта ЗИП-О;

C_i – стоимость одной ЗЧ i -го типа;

L_i^0 – заданное число запасных частей i -го типа в комплекте ЗИП-О;

L_i – число запасных частей i -го типа в комплекте ЗИП-О;

N – размер номенклатуры комплекта ЗИП.

Расчет комплектов ЗИП

Для расчета оптимальных запасов в комплектах ЗИП-О СЧ использовалась система АСОНИКА-К-ЗИП программного комплекса АСОНИКА-К [6]. Интерфейс пользователя системы АСОНИКА-К-ЗИП представлен на рис. 3.

АСОНИКА-К-ЗИП: Заполнение таблицы исходных данных

Файл Правка Справка

Новый проект Загрузить проект Сохранить Копировать Вставить БД АСОНИКА-К Расчет

Порядковый номер	Наименование составной части	Кол-во СЧ [шт.]	Средняя интенсивность замены СЧ	Затраты у.е.	Стратегия пополнения	Первый (основной) параметр [ч.]	Второй параметр [ч.]/[шт.]	Кол-во запасных частей [шт.]
			10^{-6} [1/ч.]					
1	Сервер Intel	1	17,54	5000	1 периодическое	8760	0	
2	Системная плата IntelDP55WP	20	20	105	1 периодическое	8760	0	
3	Блок питания Intel	20	15	84,11	1 периодическое	8760	0	
4	Система охлаждения Intel	20	18	39,5	1 периодическое	8760	0	
5	Процессор IntelCorei7	20	4,5	310	1 периодическое	8760	0	
6	Оперативная память KingstonDDR3 KVR1066C	40	12	60	1 периодическое	8760	0	
7	Видеокарта GeForce GT 240	20	10	75	1 периодическое	8760	0	
8	Жесткий диск любого производителя	40	20	80	1 периодическое	8760	0	
9	Коммутатор SRW2024 - 24-Port 10/100/1000 Gig 1	1	10,13	525	1 периодическое	8760	0	
10	Монитор Samsung 957MB	21	20	175,5	1 периодическое	8760	0	
11	Мышь HP	21	10	16,95	1 периодическое	8760	0	
12	Клавиатура HP	21	10	46,5	1 периодическое	8760	0	

Назад + Добавить строку - Удалить строку Копировать строку Импорт данных ?

Рис. 3. Интерфейс пользователя системы АСОНИКА-К-ЗИП

Итоговый коэффициент готовности комплекта ЗИП-О ЛВС – произведение коэффициентов готовности комплектов ЗИП-О всех СЧ и рассчитывается по модели [5]:

$$K_{г,зип} = K_{г,сзип-о} [K_{г,тсзип-о}] K_{г,кзип-о} \prod_{i=1}^{20} K_{г,азип-о_i}$$

где $K_{г,сзип-о}$ – расчетный коэффициент готовности ЗИП-О сервера ЛВС;

$[K_{г,тсзип-о}]$ – коэффициент готовности ЗИП-О терминального сервера ЛВС (учитывается только в случае ЛВС на базе ТС);

$K_{г,кзип-о}$ – коэффициент готовности ЗИП-О коммутатора ЛВС;

$K_{г,азип-о_i}$ – коэффициент готовности ЗИП-О i -го абонента ЛВС.

Результаты решения прямой задачи оптимизации запасов в комплектах ЗИП-О ЛВС для двух типов стратегий пополнения приведены в табл. 2. В табл. 3

приведены ведомости запасных частей комплектов ЗИП-О ЛВС на базе РС и ТС соответственно.

Как следует из табл. 2 и 3, суммарные затраты на начальные запасы комплектов ЗИП-О для ЛВС, реализованной на базе РС, как минимум в 2 раза выше по сравнению с комплектом ЗИП для ЛВС, реализованной на базе ТС. Кроме того, число ЗЧ ЗИП ЛВС на базе РС намного превышает сам состав ЗИП ЛВС на базе ТС.

2. Результаты решения прямой задачи оптимизации запасов в комплектах ЗИП-О ЛВС для двух типов стратегий пополнения

Тип ЛВС	Стратегия пополнения	Расчетное значение $K_{г,зип}$	Стоимость, у. е.
На базе РС	Периодическая	0,997898845	63 570
	Непрерывная	0,995460728	31 405
На базе ТС	Периодическая	0,997437853	30 570
	Непрерывная	0,996715732	14 415

3. Ведомость запасных частей комплектов ЗИП-О ЛВС на базе РС и ТС

Запасная часть	Стратегия пополнения	
	периодическая	непрерывная
Рабочая станция		
Сервер HP	2	1
Системная плата Intel DP55WP	60	40
Блок питания Intel		20
Система охлаждения Intel		40
Процессор Intel Core i7		20
Оперативная память Kingston DDR3 KVR1066D3N7/4G 4GBx2	80	40
Видеокарта GeForce GT 240	40	20
Несъемный жесткий магнитный диск не более 500 ГБ	80	40
Коммутатор SRW2024 – 24-Port 10/100/1000 Gigabit Switch	2	1
Монитор Samsung SyncMaster S22A300N	60	20
Мышь HP		40
Клавиатура HP	40	20
Терминальная станция		
Сервер HP	2	1
Терминальная станция Kingsem UTC55i Ultra Thin Client	20	
Терминальный сервер HP Proliant MicroServer	2	1
Монитор Samsung SyncMaster S22A300N	60	20
Мышь HP		
Клавиатура HP		
Коммутатор SRW2024 – 24-Port 10/100/1000 Gigabit Switch	2	1

Таким образом, можно сделать вывод, что обеспечение коэффициента готовности комплекта ЗИП-О для ЛВС на базе ТС сопряжено

с меньшими финансовыми затратами, чем для ЛВС на базе РС.

Однако, если в ЛВС применяются однотипные РС (ТС), то вместо ЗИП-О целесообразно использовать групповой комплект ЗИП-Г. Тогда в состав системы ЗИП ЛВС будет входить для абонентов комплект ЗИП-Г, а для серверов и коммутатора – комплекты ЗИП-О. На рис. 4 представлена структурная схема смешанной системы ЗИП ЛВС.

Решим прямую задачу оптимизации для смешанной системы ЗИП ЛВС при тех же исходных данных, что и в предыдущем примере.

Значение итогового коэффициента готовности смешанного комплекта ЗИП ЛВС является произведением коэффициентов готовности комплектов ЗИП-О и ЗИП-Г (см. рис. 4), рассчитанного по модели [5]:

$$K_{г, \text{ЗИП}} = K_{г, \text{СЗИП-О}} [K_{г, \text{ТСЗИП-О}}] K_{г, \text{КЗИП-О}} K_{г, \text{КЗИП-Г}}, \quad (3)$$

где $K_{г, \text{КЗИП-Г}}$ – коэффициент готовности группового комплекта ЗИП-Г 20 абонентов ЛВС.

Результаты решения прямой задачи оптимизации запасов в смешанном комплекте ЗИП приведены в табл. 4.

4. Результаты решения прямой задачи оптимизации в смешанном комплекте ЗИП и для $K_{г, \text{ЗИП}} = 0,9988$

Тип ЛВС	Стратегия пополнения	Расчетное значение $K_{г, \text{ЗИП}}$	Стоимость, у. е.
Смешанный комплект ЗИП			
ЛВС на базе РС	Периодическая	0,998805518	19 232,5
	Непрерывная	0,998683896	8332,5
ЛВС на базе ТС	Периодическая	0,998746492	17 390,5
	Непрерывная	0,998901967	8330,5
$K_{г, \text{ЗИП}} = 0,9988$			
ЛВС на базе РС	Периодическая	0,99892348	20 124
	Непрерывная	0,99894793	9043,5
ЛВС на базе ТС	Периодическая	0,99899692	17 688,5
	Непрерывная	0,99907583	8453

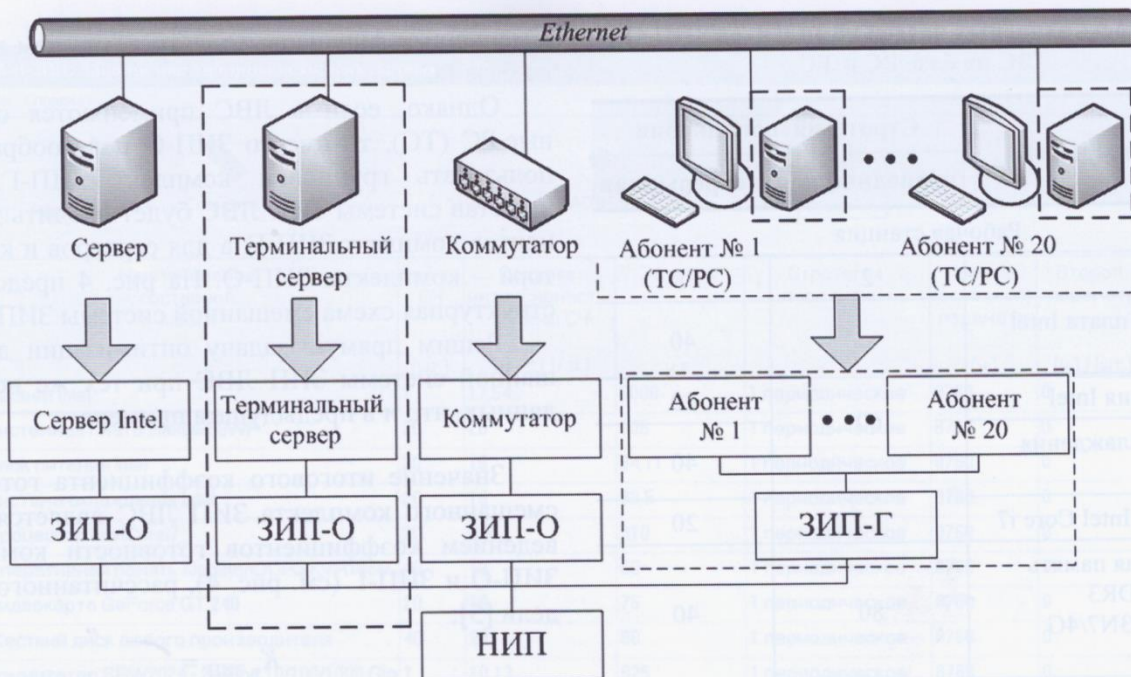


Рис. 4. Структурная схема смешанной системы ЗИП ЛВС

5. Ведомость запасных частей смешанных комплектов ЗИП ЛВС на базе РС и ТС

Запасная часть	Стратегия пополнения	
	периодическая	непрерывная
Рабочая станция		
Сервер HP	2	1
Системная плата Intel DP55WP	9	12
Блок питания Intel	8	10
Система охлаждения Intel	9	12
Процессор Intel Core i7	4	5
Оперативная память Kingston DDR3 KVR1066D3N7/4G 4GBx2	11	14
Видеокарта GeForce GT 240	6	8
Несъемный жесткий магнитный диск не более 500 ГБ	15	18
Коммутатор SRW2024 – 24-Port 10/100/1000 Gigabit Switch	2	1
Монитор Samsung SyncMaster S22A300N	9	12
Мышь HP	7	9
Клавиатура HP		
Терминальная станция		
Сервер HP	2	1
Терминальная станция Kingsem UTC55i Ultra Thin Client	3	
Терминальный сервер HP Proliant Micro Server	2	
Монитор Samsung SyncMaster S22A300N	9	3
Мышь HP	7	
Клавиатура HP		
Коммутатор SRW2024 – 24-Port 10/100/1000 Gigabit Switch	2	1



Рис. 5. Зависимость значения $K_{г,зип}$ от стратегии пополнения:

А, Б, В – пополнение соответственно периодическое, с экстренными доставками, по уровню неснижаемого запаса; 1 и 2 – ЛВС на базе соответственно РС и ТС

На основе данных табл. 4 трудно сделать однозначный вывод о преимуществе той или иной реализации ЛВС. Поэтому решим прямую задачу оптимизации для $K_{г,зип} = 0,9988$. Результаты решения задачи представлены также в табл. 4. В табл. 5 приведены ведомости запасных частей смешанных комплектов ЗИП ЛВС на базе РС и ТС соответственно.

Сравнивая данные, приведенные в табл. 4, можно сделать вывод, что при повышении требований к $K_{г,зип}$, суммарные затраты и число ЗЧ у смешанного комплекта ЗИП ЛВС на базе РС возраста-

ют быстрее, чем у смешанного комплекта ЗИП ЛВС на базе ТС.

Если принять во внимание, что собственная надежность ЛВС на базе ТС (при условии «бесконечных» запасов в комплекте ЗИП) выше, чем у ЛВС на базе РС, то можно сделать вывод, что ЛВС на базе ТС обладают более высокой надежностью и требуют меньших затрат на ее поддержание при эксплуатации, чем ЛВС на базе РС при любых, из приведенных в [3] стратегиях пополнения (см. рис. 5).

Однако этот вывод не совсем верен, так как стоимость комплекта ЗИП зависит так же и от числа абонентов. На рис. 6 представлена зависимость стоимости комплектов ЗИП от числа абонентов ЛВС.

Как видно из рис. 6, стоимость комплектов ЗИП ЛВС на базе РС начинает превышать стоимость комплектов ЗИП ЛВС на базе ТС, начиная с 10 абонентов.

Заключение

Таким образом, предоставленные выше результаты исследований позволяют утверждать, что ЛВС на базе ТС, состоящей из 10 и более абонентов, требует меньших эксплуатационных затрат и обеспечивает более высокие показатели надежности, чем традиционные ЛВС, а, следовательно, являются более привлекательными для разработчиков ЛВС, к которым предъявляются повышенные требования по надежности.

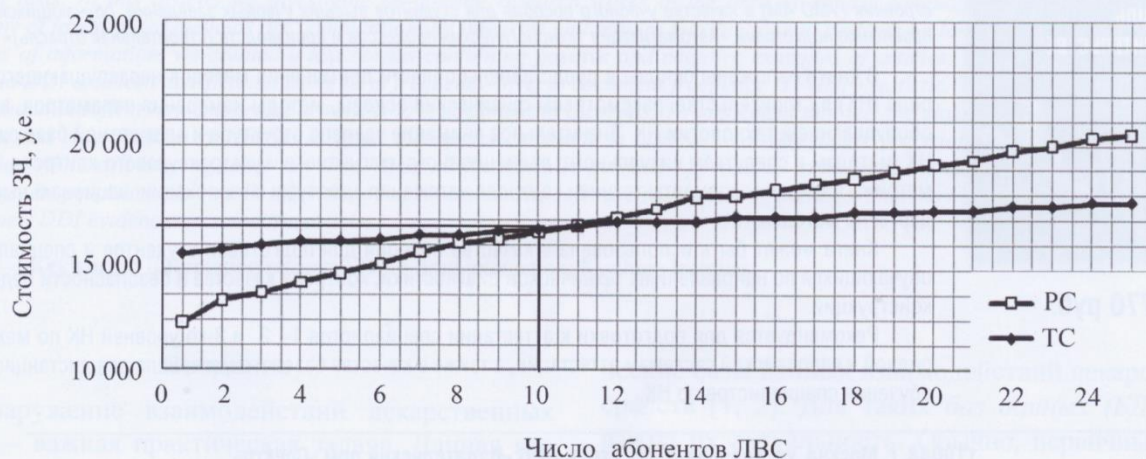


Рис. 6. Зависимость стоимости комплектов ЗИП от числа абонентов ЛВС

Библиографический список

1. ГОСТ 2.601–2006. Единая система конструкторской документации. Эксплуатационные документы. Введ. 2006-09-01. М.: Стандартинформ, 2006. 31 с.
2. Головин И. Н., Чуварыгин Б. В., Шура-Бура А. Э. Расчет и оптимизация комплектов запасных элементов радиоэлектронных систем. М.: Радио и связь, 1984. 176 с.
3. Полесский С. Н., Карапузов М. А., Жаднов В. В. Надежность локальной вычислительной сети на базе тонкого клиента и рабочих станций // Надежность и качество сложных систем. 2013. № 4. С. 66 – 74.
4. Надежность технических систем: справочник / Ю. К. Беляев и др.; под ред. И. А. Ушакова. – М.: Радио и связь, 1985. 608 с.
5. Черкесов Г. Н. Оценка надежности систем с учетом ЗИП: учеб. пособие. – СПб.: БХВ-Петербург, 2012. 480 с.
6. Жаднов В. В., Авдеев Д. К., Тихменев А. Н. Проблемы расчета показателей достаточности и оптимизации запасов в системах ЗИП // Надежность. 2011. № 3. С. 53 – 60.
7. Абрамешин А. Е., Жаднов В. В., Полесский С. Н. Информационная технология обеспечения надежности электронных средств наземно-космических систем: научное издание. Екатеринбург: Форт Диалог-Исеть, 2012.

References

1. Unified system of design documentation. Operational documents. (2006). *Ru Standard No. GOST 2.601–2006*. Moscow: Standartinform.
2. Golovin I. N., Chuvarigin B. V., Shura-Bura A. E. (1984). *Calculation and optimization of the spare elements of radio-electronic systems*. Moscow: Radio i sviaz'.
3. Poleskii S. N., Karapuzov M. A., Zhadnov V. V. (2013). The reliability of the local area network based on thin client and the workstations. *Nadezhnost' i kachestvo slozhnykh sistem*, (4), pp. 66-74.
4. Ushakov I. A. (Ed.), Beliaev Iu. K. (1985). *Reliability of technical systems: handbook*. Moscow: Radio i sviaz'.
5. Cherkesov G. N. (2012). *Assessing system reliability based on spare parts: textbook*. St. Petersburg: BKhV-Peterburg.
6. Zhadnov V. V., Avdeev D. K., Tikhmenev A. N. (2011). The problem of calculation of indicators of sufficiency and inventory optimization in systems of spare parts. *Nadezhnost'*, (3), pp. 53-60.
7. Abrameshin A. E., Zhadnov V. V., Poleskii S. N. (2012). *Information technology to ensure the reliability of electronic equipment in earth and space systems*. Ekaterinburg: Fort Dialog-Iset'.

Статья поступила в редакцию 01.11.2014 г.

Зйнав И., Артемьев Б., Азизова Е., Азизова А.

НЕРАЗРУШАЮЩИЙ КОНТРОЛЬ В СТРОИТЕЛЬСТВЕ



770 руб.

Под общей редакцией академика РАН В.В. Клюева

Учебное пособие. ISBN 978-5-4442-0016-2. Формат - 60x90 1/16, 312 страниц, год издания - 2012.

Допущено Учебно-методическим объединением вузов по образованию в области автоматизированного машиностроения (УМО АМ) в качестве учебного пособия для студентов высших учебных заведений, обучающихся по направлению подготовки «Автоматизация технологических процессов и производств (строительная отрасль)»

В книге изложены основы и представлены области применения методов неразрушающего контроля (НК) в строительстве, рассмотрены физические основы, методы измерения параметров, а также оборудование и технологии НК. Значительное внимание уделено структуре и элементной базе системы НК, методам и средствам визуального, радиационного, магнитного и ультразвукового контроля, тензометрии. Приведены элементы техники контроля натяжения арматуры и геолокации, национальные стандарты по методам НК.

Книга может быть использована в качестве пособия для подготовки студентов и специалистов, обучающихся по направлениям технической диагностики, контроля качества и безопасности изделий и конструкций.

Рекомендуется для подготовки к аттестации специалистов 1-, 2- и 3-го уровней НК по международной и европейской системам аттестации, а также в качестве базового материала для дистанционного обучения специалистов по НК.

119048, г. Москва, ул. Усачева, д. 35, стр. 1. 000 «Издательский дом «Спектр»
Телефон отдела реализации: (495) 514-26-34. Дополнительный телефон офиса: (926) 615 17 16.

E-mail: zakaz@idspektr.ru. Http://www.idspektr.ru