
У Ч Е Б Н И К И
ВЫСШЕЙ ШКОЛЫ ЭКОНОМИКИ

ВШЭ
HSE



УЧЕБНИКИ ВШЭ



А.П. КОЛДАНОВ
П.А. КОЛДАНОВ

**ТЕОРИЯ
ВЕРОЯТНОСТЕЙ
И МАТЕМАТИЧЕСКАЯ
СТАТИСТИКА**



ИЗДАТЕЛЬСКИЙ ДОМ
ВЫСШЕЙ ШКОЛЫ ЭКОНОМИКИ

МОСКВА, 2023

УДК 519.2(075.8)
ББК 22.17я7
К60



<https://elibrary.ru/ebozfp>

Рукопись подготовлена в рамках грантового проекта НИУ ВШЭ
по изданию авторских учебников

Рецензенты:

доктор физико-математических наук, профессор факультета экономических наук
Национального исследовательского университета «Высшая школа экономики»

А.С. Шведов;

доктор физико-математических наук, профессор кафедры математической
статистики Московского государственного университета имени М.В. Ломоносова

Ю.С. Хохлов

Колданов, А. П., Колданов, П. А.

К60 Теория вероятностей и математическая статистика [Текст] : учебник /
А. П. Колданов, П. А. Колданов ; Нац. исслед. ун-т «Высшая школа эконо-
мики». — М. : Изд. дом Высшей школы экономики, 2023. — 245, [3] с. —
(Учебники Высшей школы экономики). — 600 экз. — ISBN 978-5-7598-2544-9
(в пер.). — ISBN 978-5-7598-2829-7 (e-book).

В учебнике изложены основные разделы теории вероятностей и мате-
матической статистики, составляющие базовый курс этого предмета. Особен-
ность учебника заключается в равномерном распределении материала теории
вероятностей и математической статистики. Сделан акцент на построении и
анализе вероятностных моделей. При изложении математической статистики
уделено внимание свойствам процедур статистического вывода. Излагается
современный метод построения тестов, основанный на p -значениях. Выделен
круг задач, для которых возможно построение оптимальных процедур стати-
стического анализа. Все основные понятия и результаты проиллюстрированы
подробно рассмотренными примерами. В конце каждой главы приведены за-
дачи для самостоятельного решения.

Для студентов вузов и всех, кто хочет овладеть методами теории вероят-
ностей и математической статистики.

УДК 519.2(075.8)
ББК 22.17я7

Опубликовано Издательским домом Высшей школы экономики
<http://id.hse.ru>

doi:10.17323/978-5-7598-2544-9

ISBN 978-5-7598-2544-9 (в пер.)
ISBN 978-5-7598-2829-7 (e-book)

© Национальный исследовательский
университет «Высшая школа
экономики», 2023

ОГЛАВЛЕНИЕ

Предисловие	9
Введение	11
Глава 1. Случайные события. Вероятность	14
1.1. Вероятностное пространство	14
1.1.1. Пространство элементарных исходов и случайные события	14
1.1.2. Операции над событиями	16
1.1.3. Алгебра. σ -алгебра	17
1.1.4. Аксиоматика теории вероятностей	19
1.2. Способы задания вероятности	20
1.2.1. Классический способ задания вероятности	20
1.2.2. Дискретное вероятностное пространство	23
1.2.3. Геометрический способ задания вероятности	25
1.2.4. Абсолютно непрерывное вероятностное пространство	27
1.2.5. Частота и вероятность	28
1.3. Простейшие формулы теории вероятностей	29
1.3.1. Простейшие следствия из аксиом	29
1.3.2. Теорема сложения	30
1.3.3. Условная вероятность и ее свойства	32
1.3.4. Теорема умножения	34
1.3.5. Формула полной вероятности и формула Байеса	35
1.4. Независимость случайных событий	37
1.4.1. Независимые события и их свойства	37
1.4.2. Типы связи между случайными событиями	39
1.4.3. Независимость в совокупности	40
1.4.4. Биномиальное распределение	41
1.4.5. Схема Бернулли	42
1.5. Задачи к главе 1	44
Глава 2. Случайные величины. Распределения	47
2.1. Случайные величины	47
2.1.1. Определение случайной величины на дискретном вероятностном пространстве	47
2.1.2. Типичные дискретные случайные величины	48
2.1.3. Определение случайной величины на произвольном вероятностном пространстве	51
2.2. Функция распределения	54
2.2.1. Свойства функции распределения	54
2.2.2. Разложение функции распределения и типы случайных величин	57

2.3. Дискретные случайные величины	59
2.4. Непрерывные случайные величины	60
2.4.1. Свойства плотности распределения	60
2.4.2. Типичные непрерывные случайные величины	61
2.4.3. Вывод распределения случайного времени работы сложной системы без учета эффекта усталости	62
2.5. Многомерные распределения	65
2.5.1. Свойства многомерной функции распределения	66
2.5.2. Типичные случайные векторы	69
2.6. Типы связи случайных величин	71
2.6.1. Маргинальное распределение	72
2.6.2. Независимость случайных величин	74
2.6.3. Стохастическая связь	75
2.6.4. Функции случайной величины	78
2.7. Функции случайного вектора	80
2.7.1. Распределение суммы. Формула свертки	81
2.7.2. Распределение отношения	82
2.8. Задачи к главе 2	85
Глава 3. Числовые характеристики	87
3.1. Математическое ожидание	87
3.1.1. Свойства математического ожидания	90
3.2. Дисперсия	92
3.2.1. Свойства дисперсии	93
3.3. Неравенство Чебышева	96
3.4. Закон больших чисел	98
3.5. Моменты распределения и другие характеристики	99
3.6. Числовые характеристики случайного вектора	101
3.6.1. Свойства ковариации	101
3.6.2. Коэффициент корреляции и его свойства	103
3.7. Условное математическое ожидание	105
3.8. Задачи к главе 3	109
Глава 4. Предельные теоремы	112
4.1. Предельные теоремы в схеме Бернулли	112
4.1.1. Предельный переход от гипергеометрической формулы к биномиальной формуле	112
4.1.2. Теорема Пуассона	114
4.1.3. Теоремы Муавра–Лапласа	115
4.2. Характеристические функции	116
4.3. Центральная предельная теорема	120
4.4. Задачи к главе 4	123

Глава 5. Выборка и ее характеристики	125
5.1. Задачи математической статистики	125
5.2. Статистическая структура и выборка	127
5.3. Выборочные аналоги функции распределения и моментов	131
5.4. Частота и вероятность	135
5.5. Задачи к главе 5	142
Глава 6. Оценивание	144
6.1. Задача оценивания параметров	144
6.2. Метод моментов	146
6.3. Метод разделяющих разбиений	149
6.4. Оценки максимального правдоподобия	151
6.5. Байесовские оценки	156
6.6. Свойства оценок	157
6.6.1. Несмещенность	158
6.6.2. Эффективность	160
6.6.3. Состоятельность	165
6.6.4. Асимптотическая нормальность	168
6.7. Доверительные интервалы	171
6.7.1. Неравенство Чебышева и доверительные интервалы	171
6.7.2. Доверительный интервал для математического ожидания нормального закона при известной дисперсии	172
6.7.3. Доверительный интервал для дисперсии нормального распределения	175
6.7.4. Асимптотические доверительные интервалы	175
6.8. Асимптотические свойства эмпирической функции распределения	176
6.9. Задачи к главе 6	177
Глава 7. Тесты значимости	181
7.1. Гипотезы и тесты	181
7.2. Доверительные интервалы и проверка гипотез	182
7.3. Тесты значимости и принцип выбора критической области	183
7.4. Критерий χ^2	185
7.5. Критерии Колмогорова и Смирнова	191
7.6. Вероятностное интегральное преобразование	194
7.7. Тесты λ Пирсона	195
7.8. Моделирование случайных величин	200
7.9. Задачи к главе 7	201
Глава 8. Оптимальные тесты	205
8.1. Понятие оптимальности	205
8.2. Фундаментальная лемма Неймана–Пирсона	208

8.3. Равномерно наиболее мощные тесты	215
8.4. Функция мощности	221
8.5. Несмещенность	223
8.6. Тест максимального правдоподобия	231
8.7. Достаточные статистики	234
8.8. Задачи к главе 8	237
Список литературы	239
Предметный указатель	240

ПРЕДИСЛОВИЕ

Учебник содержит общий курс теории вероятностей и математической статистики, предусмотренный образовательными программами «Прикладная математика и информатика» и «Бизнес-информатика» Национального исследовательского университета «Высшая школа экономики». Отметим ряд особенностей предлагаемого курса. Прежде всего, материал между теорией вероятностей и математической статистикой распределен равномерно, в то время как в имеющихся учебниках теории вероятностей традиционно уделяется большее внимание. Изучение математической статистики начинается с оценки числа наблюдений, необходимых для надежной оценки вероятности частотой, что подчеркивает общую цель получения практически достоверных выводов. Предлагаются вероятностная и статистическая трактовки неравенства Чебышева, что облегчает, на наш взгляд, понимание доверительных интервалов. Подчеркнуто значение универсального преобразования к равномерному закону и его применение к построению тестов проверки равномерности, которые позволяют лучше понять роль альтернативы при построении тестов проверки гипотез.

Подробно изучаются подход Неймана–Пирсона и экспоненциальные семейства распределений. Приводятся условия, при которых применение тестов приводит к надежным выводам при анализе реальных наблюдений. В части, связанной с теорией вероятностей, подчеркивается отличие аксиоматического определения вероятности от способов ее задания. Обсуждаются различные варианты введения пространства элементарных исходов. Делается акцент на построении и анализе вероятностных моделей. Выделяются условия, при которых типовые вероятностные модели адекватны реальным задачам; в частности, приводится подробный вывод экспоненциального распределения как вероятностной модели времени безотказной работы сложной системы без учета эффекта усталости. При изложении предельных теорем подчеркивается связь типовых вероятностных моделей; в частности, включен предельный переход от гипергеометрического к биномиальному распределению. Вместе с тем мы ограничились доказательством центральной предельной теоремы для независимых одинаково распределенных случайных величин, которого достаточно для статистического анализа повторной выборки. В годовой курс, по понятным причинам, не включены также «случайные процессы», «регрессионный анализ» и другие важные направления теории вероятностей и математической статистики. Доказательства основных теорем проводятся обычным образом, при необходимости даются соответствующие ссылки. При этом авторы опираются, в основном, на учебники [6, 16] и монографии [9, 11].

Учебник состоит из восьми глав. После каждой главы приведены задачи, которые служат для более детального изучения отдельных вопросов курса, и в этом случае на них даны ссылки в тексте. Кроме того, включены задачи, которые, на наш взгляд, обязательно должны быть детально разобраны на практических занятиях. Разумеется, они не исчерпывают набор задач, обычно решаемых на практических занятиях.

Формулы, рисунки, таблицы и задачи имеют двухступенчатую нумерацию: номер главы; номер формулы, рисунка, таблицы или задачи. Определения, примеры, теоремы, следствия и свойства имеют трехступенчатую нумерацию: номер главы; номер раздела; номер определения, примера, теоремы, следствия или свойства.

Предлагаемый учебник написан на основе лекционных и практических занятий, проводимых авторами на протяжении последних 10 лет в НИУ ВШЭ — Нижний Новгород. Он предназначен прежде всего студентам второго курса образовательных программ «Прикладная математика и информатика», «Бизнес-информатика», «Программная инженерия». Учебник может быть полезен студентам, обучающимся по другим образовательным программам, предусматривающим изучение теории вероятностей и математической статистики на базе обычного курса математического анализа, студентам магистерской программы «Интеллектуальный анализ данных», а также всем тем, кто хотел бы научиться грамотно применять методы вероятностного и статистического анализа и оценивать степень надежности результатов их применения.

ВВЕДЕНИЕ

Можно выделить класс явлений реального мира, которые характеризуются следующими общими чертами.

- Для описания этих явлений *естественно* использовать такое понятие, как вероятность.
- Знание вероятностей часто вполне *достаточно* для решения практических задач.
- Вероятности сложных событий можно вычислять, используя *формулы*, связывающие их с вероятностями простых событий. Ответ на вопрос, как это делается, является одной из основных задач теории вероятностей.
- На основе анализа наблюдений можно делать *выводы* о вероятностях и других характеристиках этих событий. Ответ на вопрос, как это делается, является одной из основных задач математической статистики.

Для пояснения сделанных утверждений рассмотрим одну из первых задач, с которой началось интенсивное развитие науки о случайном. Такая задача известна как задача де Мерэ об игре в кости, которая была распространена в XVII веке во Франции.

Пример В.1. Задача де Мерэ: играют два игрока, один из игроков подбрасывает 24 раза два кубика одновременно. Один из игроков ставит на то, что за 24 броска ни разу не выпадут две шестерки одновременно. Другой игрок ставит на противоположное событие. Вопрос: на что разумнее ставить?

Де Мерэ подробно рассмотрел вспомогательную задачу: играют два игрока, один из игроков подбрасывает 4 раза один кубик. Первый игрок ставит на то, что за 4 броска ни разу не выпадет шестерка. Второй игрок ставит на противоположное событие: за 4 броска хотя бы один раз выпадет шестерка. Де Мерэ правильно решил, что выгоднее ставить на выпадение хотя бы раз шестерки. Опираясь на этот результат, он считал, что больше шансов за то, что за 24 броска хотя бы один раз выпадут две шестерки одновременно. Стал ставить на это событие и стал чаще проигрывать.

Обсудим эту задачу с позиций сформулированных выше утверждений.

- Очевидно, что заранее предсказать, как именно выпадут кубики в каждом конкретном броске, невозможно. *Естественно* попытаться найти шансы (вероятность) наступления того или иного события.
- Французский математик Блез Паскаль вычислил вероятность того, что за 24 броска хотя бы раз выпадут две шестерки одновременно,

и для симметричных кубиков получил приблизительно 0,491. Таким образом, *достаточно* знать результаты Паскаля, чтобы выигрывать при большом количестве игр.

- *Формула*, по которой Паскаль вычислил вероятность события «за 24 броска хотя бы раз выпадут две шестерки одновременно», представляет самостоятельный интерес. Это событие мы рассматриваем как сложное событие. Под простым событием в данном случае понимается событие «при одном броске кубика выпала шестерка». Для симметричных кубиков естественно предположить, что вероятность простого события равна $\frac{1}{6}$.
- Наблюдая за результатами бросаний двух кубиков одновременно, де Мерэ пришел к *выводу* об ошибочности своей стратегии.

Сделаем замечание о природе возникновения случайного события в общем случае. Пусть нас интересуют шансы появления некоторого события A . Всякое событие происходит в некоторых условиях. Пусть S — условия, которые влияют на A и которые мы контролируем, а S' — условия, которые влияют на A , но не контролируются нами. Далее, пусть влияние S' на A существенно, т.е. от того, как сложится ситуация в S' , событие A может как произойти, так и не произойти. Так как ситуацию в S' мы не контролируем, то событие A мы можем рассматривать как случайное.

Пример В.2. Задача о стрельбе. Пусть событие A — попасть в мишень. К комплексу условий S отнесем все то, что можно контролировать (тип оружия, характеристика стрелка и цели и т.п.). К комплексу условий S' (источники случайности) отнесем все то, что не поддается контролю (возможные маневрирования цели, дальность до цели, тщательность прицеливания и т.п.). Если влияние S' на A существенно, то заранее предсказать его появление мы не можем. Пусть мы каким-то образом (например, экспериментально) оценили вероятность попадания в мишень при одном выстреле, и эта вероятность не так велика, как нам бы хотелось. Интуитивно кажется, что чем больше раз выстрелить, тем больше вероятность хотя бы один раз попасть. Поэтому можно поставить такой вопрос: сколько раз надо выстрелить, чтобы вероятность хотя бы одного попадания была, например 0,9 (0,99)? Интересно отметить, что такая задача решается так же, как и задача де Мерэ.

Таким образом, основная задача элементарной теории вероятностей заключается в получении формул расчета вероятностей сложных событий через вероятности связанных с ними простых событий. (При этом вопрос, откуда берутся вероятности простых событий, не суть важен.) Такие формулы позволяют выделять события, которые являются практически достоверными в ситуациях, когда многое случайно.

С прикладной точки зрения целью теории вероятностей является создание методов предсказания поведения наблюдений над случайными явлениями по известным вероятностным характеристикам этих явлений. Целью математической статистики является создание методов анализа результатов наблюдений, позволяющих сделать выводы о неизвестных характеристиках изучаемых явлений, что в конечном счете дает возможность строить обоснованную стратегию поведения в условиях неопределенности. Именно эти методы, основанные на соответствующей математической модели, представляют интерес и составляют предмет теории вероятностей и математической статистики.

СЛУЧАЙНЫЕ СОБЫТИЯ. ВЕРОЯТНОСТЬ

1.1. ВЕРОЯТНОСТНОЕ ПРОСТРАНСТВО

1.1.1. ПРОСТРАНСТВО ЭЛЕМЕНТАРНЫХ ИСХОДОВ И СЛУЧАЙНЫЕ СОБЫТИЯ

Пусть в условиях S проводится (или планируется) некоторый эксперимент, результат которого неоднозначен. Пусть ω_1 — конкретный результат или исход этого эксперимента, ω_2 — другой исход и т.д.

Определение 1.1.1. *Совокупность всех возможных взаимоисключающих исходов обозначим Ω и назовем пространством элементарных исходов. Элементы Ω будем обозначать ω и называть элементарными исходами.*

Некоторые подмножества Ω будем называть случайными событиями и обозначать A, B, C, \dots . Если эксперимент закончился исходом ω и известно, что $\omega \in A$, то будем говорить, что произошло событие A . Пара (Ω, \mathcal{A}) , где \mathcal{A} — некоторый класс событий, является математической моделью эксперимента со случайными исходами.

Выделим два предельных случая. Само пространство Ω будем называть достоверным событием, так как $\forall \omega \in \Omega$. Пустое множество \emptyset будем называть невозможным событием, так как $\forall \omega \notin \emptyset$.

Так как Ω — модель, то не существует строгих правил построения Ω . Точно так же для одной и той же задачи пара (Ω, \mathcal{A}) может быть введена разными способами. Однако существуют два обязательных требования к этой модели.

Требование 1: любой эксперимент в условиях S должен заканчиваться наступлением одного и только одного элементарного исхода из введенного пространства элементарных исходов.

Требование 2: если эксперимент планируется для изучения набора событий $\mathcal{K} = \{A, B, C, \dots\}$, то Ω должно быть введено так, чтобы эти события были представимы как подмножества Ω , а если события по смыслу различны, то и подмножества должны быть разными. Другими словами, пространство элементарных исходов Ω вводится с позиций того класса событий, которые требуется изучить.

Пример 1.1.1. Пусть стрельба ведется так, что попадание в мишень (круг радиуса R) гарантировано (см. рис. 1.1).

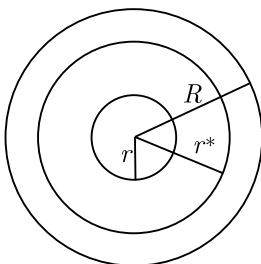


Рис. 1.1. Мишень

Требуется построить пространство элементарных исходов для изучения следующего набора событий: событие A — попасть в круг радиуса r^* , событие B — попасть в круг радиуса r . Введем пространство элементарных исходов двумя способами:

- Способ 1: пусть элементарный исход ω_1 означает попасть в круг радиуса r , элементарный исход ω_2 означает попасть между кругами с радиусами r^* и r (заметим, что элементарный исход ω_2 нельзя ввести как попадание в круг радиуса r^* , так как в этом случае элементарные исходы ω_1 , ω_2 не являются взаимоисключающими), элементарный исход ω_3 означает попасть вне круга радиуса r^* . Тогда $\Omega = \{\omega_1, \omega_2, \omega_3\}$, событие $A = \{\omega_1, \omega_2\}$, событие $B = \{\omega_1\}$.
- Способ 2: введем систему координат (см. рис. 1.2).

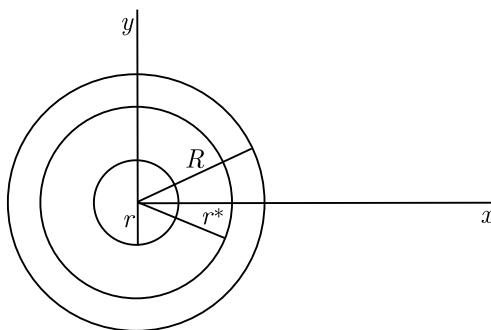


Рис. 1.2. Мишень

Пусть элементарным исходом являются координаты точки попадания, т.е. пара чисел (x, y) . Тогда пространство элементарных исходов имеет вид $\Omega = \{(x, y) : x^2 + y^2 \leq R^2\}$, а события $A = \{(x, y) : x^2 + y^2 \leq r^*\}$, $B = \{(x, y) : x^2 + y^2 \leq r\}$.

Для рассматриваемой задачи оба способа введения пространства элементарных исходов допустимы. Однако, если изучать также событие «пасть в сектор некоторого угла с центром в т. $(0,0)$ », то это событие не представимо как подмножество пространства элементарных исходов, введенного первым способом, и представимо как подмножество пространства элементарных исходов, введенного вторым способом. Вместе с тем, если интересоваться еще и типом оружия, то оба способа введения пространства элементарных исходов не удовлетворяют необходимым требованиям.

1.1.2. ОПЕРАЦИИ НАД СОБЫТИЯМИ

Так как события рассматриваются как множества, то естественно воспользоваться операциями теории множеств.

Пусть Ω — пространство элементарных исходов, A, B — события, т.е. некоторые подмножества Ω .

Определение 1.1.2. Говорят, что событие A влечет событие B , и записывают $A \subset B$, если $\forall \omega \in A$ справедливо $\omega \in B$.

Определение 1.1.3. Событие A называют равносильным событию B и записывают $A = B$, если $A \subset B$ и $B \subset A$.

Определение 1.1.4. Событие $C = A \cup B$ называется объединением событий A и B , если C происходит тогда и только тогда, когда происходит или A , или B , или A и B одновременно, $C = \{\omega : \omega \in A \text{ или } \omega \in B\}$.

Определение 1.1.5. Событие $C = \bigcup_{\gamma \in \Gamma} A_\gamma$ называется объединением событий $A_\gamma, \gamma \in \Gamma$, Γ — произвольное множество индексов, если C происходит тогда и только тогда, когда происходит хотя бы одно из событий $A_\gamma, \gamma \in \Gamma$.

Определение 1.1.6. Событие $D = A \cap B$ называется пересечением событий A и B , если D происходит тогда и только тогда, когда происходят A и B одновременно, т.е. $D = \{\omega : \omega \in A \text{ и } \omega \in B\}$.

Определение 1.1.7. Событие $D = \bigcap_{\gamma \in \Gamma} A_\gamma$ называется пересечением событий $A_\gamma, \gamma \in \Gamma$, Γ — произвольное множество индексов, если D происходит тогда и только тогда, когда происходят все события $A_\gamma, \gamma \in \Gamma$.

Определение 1.1.8. События A и B называются несовместными, если $A \cap B = \emptyset$.

Определение 1.1.9. Событие \bar{A} называется противоположным событию A или дополнением события A , если \bar{A} происходит тогда и только тогда, когда не происходит A , т.е. $\bar{A} = \{\omega : \omega \notin A\}$.

Определение 1.1.10. Событие $F = A \setminus B$ называется разностью событий A и B , если F происходит тогда и только тогда, когда происходит A и не происходит B , т.е. $F = \{\omega : \omega \in A, \omega \notin B\} = A \cap \bar{B}$.

Из теории множеств известно, что для введенных операций выполняются следующие законы:

- 1) $A \cap B = B \cap A, A \cup B = B \cup A,$
- 2) $(A \cap B) \cap C = A \cap (B \cap C), (A \cup B) \cup C = A \cup (B \cup C),$
- 3) $A \cup (B \cap C) = (A \cup B) \cap (A \cup C), A \cap (B \cup C) = (A \cap B) \cup (A \cap C),$
- 4) $\overline{A \cap B} = \bar{A} \cup \bar{B}, \overline{A \cup B} = \bar{A} \cap \bar{B}.$

1.1.3. АЛГЕБРА. σ -АЛГЕБРА

Под вероятностью мы будем понимать функцию, аргументом которой является случайное событие. Областью определения этой функции является некоторый класс событий. Классы событий, удобные в математическом плане, определяются свойством замкнутости относительно введенных операций.

Определение 1.1.11. Класс событий $\mathcal{A} = \{A, B, C, \dots\}$ называется алгеброй, если выполняются условия:

- 1) $\Omega \in \mathcal{A},$
- 2) если $A \in \mathcal{A}$, то $\bar{A} \in \mathcal{A},$
- 3) если $A, B \in \mathcal{A}$, то $A \cup B \in \mathcal{A}.$

Замечание 1.1.1. Этих условий достаточно для того, чтобы все события, образованные посредством конечного числа всех введенных операций над событиями из \mathcal{A} , также принадлежали \mathcal{A} . Для пояснения этого покажем, что если $A \in \mathcal{A}, B \in \mathcal{A}$, то $A \cap B \in \mathcal{A}$.

Так как $A, B \in \mathcal{A}$, то $\bar{A}, \bar{B} \in \mathcal{A}$, следовательно, $\bar{A} \cup \bar{B} \in \mathcal{A}$ и $\overline{\bar{A} \cup \bar{B}} \in \mathcal{A}$. Так как $\overline{\bar{A} \cup \bar{B}} = A \cap B$, то $A \cap B \in \mathcal{A}$. Таким образом, если мы зададим вероятность на \mathcal{A} , то все события из \mathcal{A} будут иметь вероятность, что необходимо для получения формул, связывающих вероятности сложных и простых событий из \mathcal{A} .

Из определения алгебры следует, что наименьший класс событий, который является алгеброй, имеет вид $\{\emptyset, \Omega\}$.

Если нас интересует только одно событие A , то в качестве алгебры можно использовать класс событий $\mathcal{A} = \{\emptyset, \Omega, A, \bar{A}\}$. Такую алгебру называют алгеброй, порожденной событием A .

Пусть нас интересует некоторый класс событий $\mathcal{K} = \{A, B, C, \dots\}$.

Определение 1.1.12. Алгебра \mathcal{A} , содержащая все события из \mathcal{K} (порожденная \mathcal{K}), называется минимальной, если никакое ее подмножество, содержащее все события из \mathcal{K} , не является алгеброй.

Для изучения бесконечного числа событий вводится понятие σ -алгебры.

Определение 1.1.13. Класс событий $\mathcal{A} = \{A, B, C, \dots\}$ называется σ -алгеброй, если выполняются условия:

- 1) $\Omega \in \mathcal{A}$,
- 2) если $A \in \mathcal{A}$, то $\bar{A} \in \mathcal{A}$,
- 3) для любой последовательности событий $\{A_i\}, i = 1, \dots$, таких что $A_i \in \mathcal{A}$, справедливо $\bigcup_{i=1}^{\infty} A_i \in \mathcal{A}$.

Определение 1.1.14. σ -алгебра \mathcal{A} , порожденная \mathcal{K} , называется минимальной, если никакое ее подмножество, содержащее все события из \mathcal{K} , не является σ -алгеброй.

В приложениях теории вероятностей часто возникают задачи, связанные с нахождением вероятностей событий, которые представляют собой попадания некоторых чисел в интервалы действительной прямой. Очевидно, что множество всех интервалов не является алгеброй, так как, например, объединение двух интервалов не обязательно является интервалом. Можно построить минимальную σ -алгебру, содержащую все интервалы действительной прямой, их счетные объединения, пересечения, противоположные им события и т.д.

Определение 1.1.15. Минимальная σ -алгебра, порожденная интервалами действительной прямой, называется борелевской.

Аналогично вводится понятие борелевской σ -алгебры в R^N .

Доказано, что на борелевской σ -алгебре можно задать вероятность как функцию множества, обладающую определенными свойствами, которые сформулированы в разд. 1.1.4 как аксиомы. В этом случае все подмножества R^N , которые являются элементами борелевской σ -алгебры, будут иметь вероятность.

Определение 1.1.16. Случайным событием или просто событием называется такое подмножество пространства элементарных исходов Ω , которое является элементом выделенной σ -алгебры подмножеств Ω .

Определение 1.1.17. Пара (Ω, \mathcal{A}) называется измеримым пространством.

Более детально введенные понятия обсуждаются в [18].

1.1.4. АКСИОМАТИКА ТЕОРИИ ВЕРОЯТНОСТЕЙ

В настоящее время общепринятой является аксиоматика, предложенная в [8]. Пусть дано пространство Ω , которое мы будем называть пространством элементарных исходов. Пусть \mathcal{A} — некоторый класс подмножеств Ω .

Аксиома 1: \mathcal{A} является алгеброй. Элементы $A \in \mathcal{A}$ называются случайными событиями.

Аксиома 2: $\forall A \in \mathcal{A}$ поставлено в соответствие действительное, неотрицательное число $P(A) \geq 0$, которое называется вероятностью события A .

Аксиома 3 (аксиома нормировки): $P(\Omega) = 1$.

Аксиома 4 (аксиома конечной аддитивности):

$$\forall A, B \in \mathcal{A} : A \cap B = \emptyset \rightarrow P(A \cup B) = P(A) + P(B). \quad (1.1)$$

Замечание 1.1.2. Аксиому 4 можно было бы сформулировать сразу для произвольного конечного числа попарно непересекающихся событий. Такая формулировка дана в следствии 1.3.5.

Замечание 1.1.3. Здесь и далее мы будем использовать сокращенную запись, используя математические кванторы. Например, запись (1.1) означает: для любых событий A, B , являющихся элементами алгебры \mathcal{A} , которые не имеют общих точек (не пересекаются), вероятность их объединения равна сумме вероятностей событий A и B .

Теория вероятностей, основанная на этих 4-х аксиомах, называется элементарной. Ее вполне достаточно для рассмотрения всех случаев, когда пространство Ω состоит из конечного числа элементарных исходов.

При рассмотрении задач, в которых пространство Ω состоит из бесконечного числа элементарных исходов, система аксиом имеет следующий вид.

Аксиома 1: \mathcal{A} является σ -алгеброй событий.

Аксиома 2: $\forall A \in \mathcal{A} \rightarrow P(A) \geq 0$.

Аксиома 3: $P(\Omega) = 1$.

Аксиома 4: $\forall A, B \in \mathcal{A} : A \cap B = \emptyset \rightarrow P(A \cup B) = P(A) + P(B)$.

Аксиома 5 (непрерывности): для любой монотонно убывающей последовательности событий $A_1 \supset A_2 \supset \dots \supset A_i \supset A_{i+1} \supset \dots$ справедливо $\bigcap_{i=1}^{\infty} A_i = \emptyset \rightarrow \lim_{i \rightarrow \infty} P(A_i) = 0$.

Можно доказать [3], что аксиомы 4 и 5 эквивалентны аксиоме 6.

Аксиома 6 (счетной аддитивности): для любой последовательности событий $\{A_n\} : A_n \in \mathcal{A}, A_i \cap A_j = \emptyset, i \neq j$, справедливо

$$P\left(\bigcup_{i=1}^{\infty} A_i\right) = \sum_{i=1}^{\infty} P(A_i).$$

Определение 1.1.18. Тройка (Ω, \mathcal{A}, P) , где Ω — пространство элементарных исходов, \mathcal{A} — σ -алгебра его подмножеств, P удовлетворяет аксиомам 2–5, называется вероятностным пространством.

1.2. СПОСОБЫ ЗАДАНИЯ ВЕРОЯТНОСТИ

Подчеркнем, что с точки зрения получения формул то, как именно заданы вероятности, значения не имеет. Необходимо лишь, чтобы они существовали. Вместе с тем для приложений важно знать типовые апробированные способы задания вероятностей, т.е. способы задания (чаще говорят, определения) функций, которые удовлетворяют всем аксиомам теории вероятностей. Мы будем пользоваться термином «задание», чтобы подчеркнуть аксиоматический характер определения вероятности.

1.2.1. КЛАССИЧЕСКИЙ СПОСОБ ЗАДАНИЯ ВЕРОЯТНОСТИ

Исторически первым способом задания вероятности является классический способ, который основан на двух постулатах.

Постулат конечности: пространство элементарных исходов Ω состоит из конечного числа элементарных исходов, т.е.

$$\Omega = \{\omega_1, \omega_2, \dots, \omega_N\}.$$

Постулат равновозможности: выделенные элементарные исходы симметричны, и представляется естественным предположение о равновозможности элементарных (состоящих только из одного элементарного исхода) событий, т.е. полагаем, что $\forall i, j = 1, \dots, N$

$$P(\{\omega_i\}) = P(\{\omega_j\}).$$

Предположим, что нас интересуют все подмножества Ω . Каждому непустому подмножеству $A = \{\omega_{i_1}, \omega_{i_2}, \dots, \omega_{i_k}\} \subset \Omega$ поставим в соответствие число $P(A) = \frac{k}{N}$. Положим также $P(\emptyset) = 0$.

Проверим, что так заданная функция удовлетворяет аксиомам 1–4, т.е. может рассматриваться как вероятность.

1. Множество всех подмножеств конечного множества замкнуто относительно операций объединения и дополнения, т.е. является алгеброй.

$$2. P(A) = \frac{k}{N} \geq 0.$$

$$3. P(\Omega) = \frac{N}{N} = 1.$$

4. Если $A \cap B = \emptyset$, то A и B состоят из разных элементарных исходов. Пусть $A = \{\omega_{i_1}, \omega_{i_2}, \dots, \omega_{i_k}\}$, $B = \{\omega_{j_1}, \omega_{j_2}, \dots, \omega_{j_l}\}$. Тогда $A \cup B = \{\omega_{i_1}, \omega_{i_2}, \dots, \omega_{i_k}, \omega_{j_1}, \omega_{j_2}, \dots, \omega_{j_l}\}$ состоит из $k + l$ элементарных исходов. Следовательно,

$$P(A \cup B) = \frac{k + l}{N} = \frac{k}{N} + \frac{l}{N} = P(A) + P(B).$$

Пример 1.2.1. Кубик подбрасывается один раз. Событие $A = \{\text{выпало четное число очков}\}$. Пусть элементарный исход ω_i означает, что при броске кубика выпало i очков, $i = 1, \dots, 6$. Тогда пространство элементарных исходов $\Omega = \{\omega_1, \omega_2, \omega_3, \omega_4, \omega_5, \omega_6\}$, событие $A = \{\omega_2, \omega_4, \omega_6\}$. Поэтому в соответствии с классическим способом задания вероятности $P(A) = \frac{3}{6} = \frac{1}{2}$. Подчеркнем, что решающим предположением при этом является постулат равновозможности, который можно принять, если кубик идеальный.

Пример 1.2.2. Одновременно подбрасываются два кубика. Найти вероятность того, что сумма выпавших очков при одном броске равна 12. Введем пространство элементарных исходов Ω двумя различными способами.

Способ 1. Элементарным исходом ω_i является сумма очков, выпавших на кубиках, т.е. $\Omega_1 = \{\omega_2, \omega_3, \dots, \omega_{12}\}$. Следовательно, в предположении равновозможности элементарных событий $P(\{\omega_{12}\}) = \frac{1}{11}$.

Способ 2. Элементарным исходом является пара (i, j) выпавших очков т.е. $\Omega_2 = \{\omega_{i,j} : i, j = 1, \dots, 6\} = \{\omega_{1,1}, \omega_{1,2}, \omega_{1,3}, \dots, \omega_{6,6}\}$. Следовательно, в предположении равновозможности $P(\{\omega_{6,6}\}) = \frac{1}{36}$.

Таким образом, имеем две различные вероятности одного и того же события. Возникает естественный вопрос: какой способ подсчета вероятности «правильный», т.е. отвечает сути задачи?

Приведем аргументы за то, что вероятность, подсчитанная вторым способом, «правильна». В самом деле, едва ли можно предположить, что элементарные события из пространства элементарных исходов Ω_1 равновозможны, так как элементарному исходу ω_2 соответствует случай, когда на первом кубике выпала «1» и на втором кубике выпала «1», элементарному исходу ω_3 соответствует случай, когда на первом кубике выпала «1» и на втором кубике выпала «2» или на первом кубике выпала «2» и на втором кубике выпала «1», элементарному исходу ω_4 соответствует случай, когда на первом кубике выпала «1» и на втором кубике выпала «3» или на первом кубике выпала «2» и на втором кубике выпала «2», или на первом кубике

выпала «3» и на втором кубике выпала «1» и т.д. То есть естественно предположить, что вероятность события «сумма выпавших очков равна 2» в два раза меньше вероятности события «сумма выпавших очков равна 3» и в три раза меньше вероятности события «сумма выпавших очков равна 4».

Необходимо подчеркнуть, что проблема состоит не в том, что пространство элементарных исходов для этой задачи нельзя задавать как Ω_1 , а в том, что для вычисления вероятностей событий, используя пространство элементарных исходов Ω_1 , классический способ задания вероятности применять не стоит, так как элементарные события неразумно считать равновероятными. При этом формальной ошибки не возникает, так как вероятностное пространство $(\Omega_1, \mathcal{A}, P)$ введено корректно, т.е. все аксиомы выполняются. Практически же мы решаем не ту задачу, которую хотели.

Пример 1.2.3. Контроль знаний студентов. Для каждого студента зачет представляет собой тест из 5 вопросов, на каждый из которых можно дать или положительный (да), или отрицательный (нет) ответ. Перед зачетом преподаватель объявляет студентам, что те из них, кто правильно ответит не менее, чем на n ($1 \leq n \leq 5$) вопросов, получают зачет. Задача заключается в следующем: каким надо задать n , чтобы вероятность того, что студент, совершенно не знающий материал и отвечающий наугад (т.е. ставящий ответ «да» на текущий вопрос с вероятностью 0,5), получил бы зачет, была не более 0,2?

Решение. Под элементарным исходом будем понимать вектор из 5 компонент с элементами 0, 1, где 0 на i -й позиции означает, что на i -й вопрос студент дал ответ «нет», 1 на i -й позиции означает, что на i -й вопрос студент дал ответ «да», т.е.

$$\Omega = \{(x_1, x_2, x_3, x_4, x_5) : \forall x_i \in \{0, 1\}, i = 1, \dots, 5\}.$$

Для студента, отвечающего наугад, все элементарные события равновероятны, поэтому можно положить, что вероятность события, состоящего из одного (любого) элементарного исхода, равна $\frac{1}{32}$.

Пусть $n = 5$. Тогда событие $A =$ «зачет будет сдан студентом, отвечающим наугад» состоит из исхода, соответствующего всем правильным ответам. Такой исход один, т.е. вероятность события A равна $\frac{1}{32} < 0,2$.

Пусть $n = 4$. Тогда событие $A =$ «зачет будет сдан студентом, отвечающим наугад» состоит из 6 исходов. Если предположить, что правильным является, например, набор $(1, 1, 1, 1, 1)$, то эти исходы имеют вид

$$(1, 1, 1, 1, 1), (1, 1, 1, 1, 0), (1, 1, 1, 0, 1), \\ (1, 1, 0, 1, 1), (1, 0, 1, 1, 1), (0, 1, 1, 1, 1),$$

т.е. вероятность события A равна $\frac{6}{32} < 0,2$.

Пусть $n = 3$. Тогда событие $A =$ «зачет будет сдан студентом, отвечающим наугад» состоит из 16 исходов, т.е. вероятность этого события равна $\frac{1}{2} > 0,2$.

Таким образом, $n = 4$.

С прикладной точки зрения решающим в классическом способе задания вероятности является постулат равновозможности, согласно которому существует класс задач, в которых можно выделить в определенном смысле симметричные элементарные исходы, и представляется естественным предположение об их равновозможности. Примерами таких задач являются задачи, возникающие в азартных играх, лотереях, выборочном контроле, статистической физике, социологии и во многих других областях.

1.2.2. ДИСКРЕТНОЕ ВЕРОЯТНОСТНОЕ ПРОСТРАНСТВО

У классического способа задания вероятности есть два ограничения: равновозможность элементарных событий и конечность пространства элементарных исходов. Естественным обобщением классического способа задания вероятности является дискретное вероятностное пространство.

Определение 1.2.1. *Вероятностное пространство (Ω, \mathcal{A}, P) называется конечным, если Ω — конечное множество.*

Пусть $\Omega = \{\omega_1, \omega_2, \dots, \omega_N\}$, $N < +\infty$, \mathcal{A} — множество всех подмножеств Ω и даны неотрицательные числа $p_i \geq 0$, $i = 1, \dots, N$, такие что $\sum_{i=1}^N p_i = 1$.

Для $\forall A \in \mathcal{A}$ зададим функцию

$$\begin{cases} P(A) = \sum_{i:\omega_i \in A} p_i, \\ P(\emptyset) = 0. \end{cases} \quad (1.2)$$

В частности, если $A = \{\omega_i\}$, то $P(A) = P(\{\omega_i\}) = p_i$, т.е. p_i имеют смысл вероятностей $\{\omega_i\}$, необязательно равных, как имеет место в классическом способе задания вероятности.

Также (как ранее можно проверить) при условии $\sum_{i=1}^N p_i = 1$ функция (1.2) удовлетворяет аксиомам 1–4, т.е. является вероятностью (задача 1.1). В частном случае $p_i = \frac{1}{N}$ получаем классический способ задания вероятности.

Для того чтобы задать вероятность на конечном пространстве, достаточно задать числа p_i . Возникает естественный вопрос: откуда брать числа p_i ? В некоторых случаях их легко задать исходя из условий задачи.

Пример 1.2.4. Рассмотрим задачу из примера 1.2.2. Пусть исход ω_i означает, что сумма очков, выпавших на кубиках, равна i . Зададим

$$\begin{aligned} p(\{\omega_2\}) &= \frac{1}{36}, & p(\{\omega_3\}) &= \frac{2}{36}, & p(\{\omega_4\}) &= \frac{3}{36}, & p(\{\omega_5\}) &= \frac{4}{36}, \\ p(\{\omega_6\}) &= \frac{5}{36}, & p(\{\omega_7\}) &= \frac{6}{36}, & p(\{\omega_8\}) &= \frac{5}{36}, & p(\{\omega_9\}) &= \frac{4}{36}, \\ p(\{\omega_{10}\}) &= \frac{3}{36}, & p(\{\omega_{11}\}) &= \frac{2}{36}, & p(\{\omega_{12}\}) &= \frac{1}{36}. \end{aligned}$$

Важно понимать, что для вероятностей событий, являющихся подмножествами как Ω_1 , так и Ω_2 , получим те же результаты, что и при задании вероятностного пространства способом 2 из примера 1.2.2. При этом мы будем лишены возможности найти вероятность события «на первом кубике выпало 6 очков, на втором кубике выпало 4 очка», что может нас не интересовать.

В общем случае вопрос о задании p_i выходит за рамки теории вероятностей как математической дисциплины. Подчеркнем, что с точки зрения формальной теории не важно, откуда возникают числа p_i . Основная задача теории вероятностей заключается в получении формул расчета вероятностей сложных событий через вероятности простых событий. При этом в приложениях вероятности простых событий обычно считаются заданными.

Пример 1.2.5. Пусть мы хорошо изучили некоторый тип оружия (т.е. «пристрелялись») и знаем, что попадаем в среднем 4 раза из 7. Естественно предположить, что вероятность попадания при одном выстреле равна $\frac{4}{7}$. Никакой равновозможности нет, но мы можем ответить на вопрос «сколько раз надо выстрелить, чтобы с вероятностью 0,999 хотя бы раз попасть» (задача 1.2). Подчеркнем, что способ ответа на этот вопрос никак не зависит от числа $\frac{4}{7}$.

Определение 1.2.2. Вероятностное пространство (Ω, \mathcal{A}, P) называется дискретным, если Ω — не более чем счетное множество.

Пусть Ω — счетное множество, т.е. $\Omega = \{\omega_i : i = 1, 2, \dots\}$; \mathcal{A} — множество всех подмножеств Ω . Пусть дана последовательность неотрицательных чисел $p_i \geq 0$, таких что $\sum_{i=1}^{\infty} p_i = 1$. Зададим функцию по правилу (1.2).

Можно проверить, что такая функция удовлетворяет аксиомам 2–5 (задача 1.1). Так построенное вероятностное пространство называется дискретным. Такие пространства мы будем изучать в теме «Дискретные случайные величины».

Замечание 1.2.1. Формально можно ограничиться понятием дискретного вероятностного пространства, так как все предыдущее является его частными случаями, а именно:

- 1) если $p_n = 0, \forall n > N$, то имеем конечное вероятностное пространство;
- 2) если, кроме того, $\forall i = 1, \dots, N : p_i = \frac{1}{N}$, то имеем классический способ задания вероятности.

Замечание 1.2.2. Подчеркнем, что в случае, когда Ω не более чем счетно, для задания вероятностей событий достаточно задать совокупность чисел p_i , интерпретируемых как вероятности элементарных событий $\{\omega_i\}$, все остальное будет получаться по правилу (1.2).

1.2.3. ГЕОМЕТРИЧЕСКИЙ СПОСОБ ЗАДАНИЯ ВЕРОЯТНОСТИ

Геометрический способ задания вероятности также основан на двух постулатах.

Постулат 1: пространство элементарных исходов Ω может быть представлено (имеет геометрический образ) подмножеством R^n конечного объема, т.е. $\mu(\Omega) < +\infty$.

Замечание 1.2.3. На плоскости, т.е. в R^2 , под объемом понимается площадь.

В качестве класса случайных событий \mathcal{A} рассматриваются все события, геометрический образ которых имеет объем.

Постулат 2: все события, геометрические образы которых имеют одинаковый объем, имеют одинаковую вероятность, т.е.

$$\forall A, B \in \mathcal{A} : \mu(A) = \mu(B) \rightarrow P(A) = P(B).$$

В этих условиях любому событию A поставим в соответствие число $P(A) = \frac{\mu(A)}{\mu(\Omega)}$. Выполнение аксиом в данном случае следует из свойств меры объема.

Пример 1.2.6. Пусть в условиях S проводится стрельба по мишени. Пусть попадание в мишень (в круг радиуса R) гарантировано. Требуется определить вероятность события $A = \{\text{попадание в круг радиуса } r \text{ (не обязательно центральный)}\}$.

Решение. Под элементарным исходом будем понимать попадание в точку круга радиуса R . Тогда (согласно геометрическому способу задания вероятности) $P(A) = \frac{\mu(A)}{\mu(\Omega)} = \frac{\pi r^2}{\pi R^2} = \frac{r^2}{R^2}$.

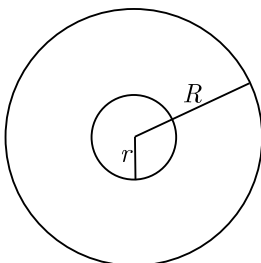


Рис. 1.3. Мишень

Важно подчеркнуть, что такое задание вероятности практически оправдано, если выстрел производится без прицеливания.

Пример 1.2.7. Пусть некий коммерсант задумал сделать бизнес на продаже некоторого товара. Этот бизнес окажется для него выгодным (событие K), если цена покупки меньше цены продажи. Пусть ситуация на рынке такова, что цены колеблются следующим образом: цена покупки (величина X) меняется от 2 до 8, а цена продажи (величина Y) меняется от 3 до 6, причем это колебание «чисто случайно». Требуется найти вероятность того, что этот бизнес выгоден, т.е. вероятность события K .

Решение. Построим геометрический образ задачи (см. рис. 1.4).

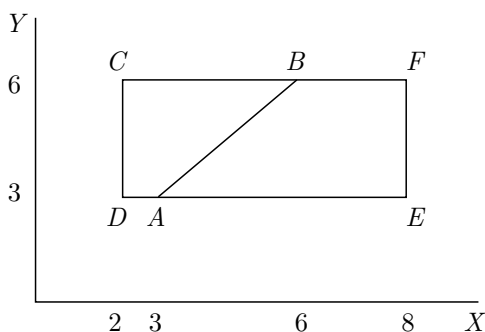


Рис. 1.4. Задача о коммерсанте

Любая точка из прямоугольника $CDEF$ означает конкретную ситуацию на рынке, т.е. элементарный исход. Бизнес является выгодным, если $X < Y$. Поэтому геометрическим образом события K является область левее и выше прямой AB внутри прямоугольника. При этом $\mu(K)$ — площадь трапеции $ABCD$; $\mu(\Omega)$ — площадь прямоугольника $CDEF$. Поэтому

$$P(K) = \frac{15/2}{18} = \frac{5}{12}.$$

1.2.4. АБСОЛЮТНО НЕПРЕРЫВНОЕ ВЕРОЯТНОСТНОЕ ПРОСТРАНСТВО

Геометрический способ задания вероятности имеет два ограничения.

1. Несмотря на то, что при геометрическом способе задания вероятности элементарных исходов бесконечно много, остается требование $\mu(\Omega) < \infty$, что не всегда можно предполагать.
2. Требование равновозможности остается далеко не всегда практически приемлемым. Например, при стрельбе по мишени такими методами неразумно проводить анализ результатов хороших стрелков. Еще пример: в задаче о коммерсанте остается неудовлетворенность от того, что не учитывается имеющаяся информация о тенденциях поведения цен на рынке.

Изложим основные соображения, позволяющие избежать этих недостатков.

1. При использовании геометрического способа задания вероятности под вероятностью события, представимого как ограниченное множество, понимается отношение объемов, т.е. определенных интегралов. Условия ограниченности n -мерного объема геометрического образа пространства элементарных исходов легко избежать переходом к рассмотрению несобственных интегралов.
2. Условие равновозможности означает, что вероятность попадания в область с фиксированным объемом не зависит от места расположения этой области внутри пространства элементарных исходов. Для того чтобы такая вероятность зависела от места расположения области, достаточно задать «веса» каждой области, что можно сделать, задав «веса» каждой точке пространства элементарных исходов.

Формализуем эти соображения. Пусть $\Omega = R^n$. В качестве σ -алгебры \mathcal{A} рассмотрим борелевскую σ -алгебру в R^n . Предположим, что существует действительная, неотрицательная, интегрируемая по каждому множеству $A \in \mathcal{A}$ функция $f(x_1, \dots, x_n)$, такая что

$$\int_{\Omega} (n) \int f(x_1, \dots, x_n) dx_1 \dots dx_n = 1.$$

Для любого $A \in \mathcal{A}$ зададим функцию

$$P(A) = \int_A (n) \int f(x_1, \dots, x_n) dx_1 \dots dx_n. \quad (1.3)$$

Из свойств интеграла следует, что так определенная функция удовлетворяет всем аксиомам, следовательно, она может рассматриваться как вероятность. Так построенное пространство (Ω, \mathcal{A}, P) называется n -мерным абсолютно непрерывным вероятностным пространством. Такие пространства

будут изучаться в темах «Непрерывные случайные величины» и «Непрерывные случайные векторы».

В частном случае

$$\Omega_1 \subset \Omega : \mu(\Omega_1) = \int_{\Omega_1} (n) \int f(x_1, \dots, x_n) dx_1 \dots dx_n < +\infty$$

и

$$f(x_1, \dots, x_n) = \begin{cases} \frac{1}{\mu(\Omega_1)}, & (x_1, \dots, x_n) \in \Omega_1, \\ 0, & (x_1, \dots, x_n) \notin \Omega_1, \end{cases}$$

получаем геометрический способ задания вероятности.

1.2.5. ЧАСТОТА И ВЕРОЯТНОСТЬ

В практике применения теории вероятностей наиболее употребимой интерпретацией вероятности является частотная. Пусть проводятся многократные наблюдения над некоторым событием A . То есть несколько раз воспроизводятся одни и те же условия и наблюдается, произошло событие A или нет. Пусть n — общее число наблюдений (опытов), m — число опытов, в которых произошло событие A .

Определение 1.2.3. *Частотой события A называется отношение*

$$h_n(A) = \frac{m}{n}.$$

При частотной интерпретации под вероятностью понимается некоторое число, относительно которого колеблются значения реальных частот. При увеличении числа наблюдений реальные частоты «тяготеют» к вероятности (т.е. наблюдается свойство, которое называется статистической устойчивостью частот). При этом предполагается выполнение двух требований:

- 1) все опыты проводятся в одинаковых условиях (однородность),
- 2) исход одного опыта не влияет на исход любого другого (независимость).

Заметим, что частота удовлетворяет всем свойствам, которые сформулированы как аксиомы теории вероятностей. Поэтому ее можно использовать, по крайней мере, как приближение или оценку вероятности. Вместе с тем при использовании частоты как оценки вероятности возникают некоторые дополнительные проблемы, которые относятся к математической статистике.

Замечание 1.2.4. Вернемся к практически важному вопросу «откуда брать числа p_i при задании дискретного вероятностного пространства или функцию $f(x)$ при построении абсолютно непрерывного вероятностного пространства». Один из наиболее естественных ответов на этот вопрос — «из осмысления имеющегося опыта, из анализа экспериментов». При этом,

однако, надо иметь в виду, что реальная частота, найденная по конечному числу испытаний, несет в себе не только информацию о степени возможности события A , но и случайность конкретной серии испытаний. Например, при одной серии из 100 бросков идеальной монеты герб может выпасть 57 раз, а при другой серии — 43 раза. Это приводит к вопросам.

- Сколько надо провести испытаний, чтобы частота события A была «достаточно близка» к идеальной частоте, т.е. вероятности события A ?
- Какими свойствами обладает частота как оценка вероятности?

Замечание 1.2.5. Заметим также, что с помощью частоты мы можем проверять адекватность тех или иных предположений (гипотез) о вероятностях интересующих нас событий. В частности, с помощью частоты в примере 1.2.2 легко проверяется, что гипотеза о том, что вероятность выпадения двух шестерок равна $\frac{1}{11}$, отвергается. (задача 8.1).

Замечание 1.2.6. К моменту возникновения общепринятой в настоящее время аксиоматики теории вероятностей было три основных подхода к определению вероятности: классический, геометрический, частотный. Понимание вероятности как функции случайного события, обладающей определенными свойствами, позволяет строить теорию, которая свободна от необходимости выделения какого-либо конкретного способа задания вероятности, включая описанные выше и любые другие.

1.3. ПРОСТЕЙШИЕ ФОРМУЛЫ ТЕОРИИ ВЕРОЯТНОСТЕЙ

Пусть (Ω, \mathcal{A}, P) — вероятностное пространство.

1.3.1. ПРОСТЕЙШИЕ СЛЕДСТВИЯ ИЗ АКСИОМ

Следствие 1.3.1. $\forall A \in \mathcal{A} : P(\bar{A}) = 1 - P(A)$.

Доказательство

$$A \cup \bar{A} = \Omega \rightarrow P(A \cup \bar{A}) = 1,$$

$$A \cap \bar{A} = \emptyset \rightarrow P(A \cup \bar{A}) = P(A) + P(\bar{A}).$$

Поэтому $P(\bar{A}) = 1 - P(A)$. □

Следствие 1.3.2. $P(\emptyset) = 0$.

Доказательство: $\emptyset = \bar{\Omega} \rightarrow P(\emptyset) = 1 - P(\Omega) = 0$. □

Следствие 1.3.3. Если $A \subset B$, то $P(A) \leq P(B)$.

Доказательство

$$B = A \cup (B \setminus A),$$

$$B \setminus A \in \mathcal{A} \rightarrow P(B \setminus A) \geq 0,$$

$$A \cap (B \setminus A) = \emptyset \rightarrow P(B) = P(A) + P(B \setminus A),$$

поэтому $P(B) \geq P(A)$. \square

Следствие 1.3.4. Если $A \subset B$, то $P(B \setminus A) = P(B) - P(A)$.

Доказательство следует из предыдущего следствия. \square

Следствие 1.3.5. Если для $\forall i = 1, \dots, n$ события $A_i \in \mathcal{A}$ и события A_i, A_j попарно несовместны, т.е. $A_i \cap A_j = \emptyset : \forall i \neq j$, то $P\left(\bigcup_{i=1}^n A_i\right) = \sum_{i=1}^n P(A_i)$.

Доказательство (индукция по n). При $n = 2$ утверждение следует из аксиомы 4. Пусть при $n - 1$ утверждение верно, т.е. $P\left(\bigcup_{i=1}^{n-1} A_i\right) = \sum_{i=1}^{n-1} P(A_i)$. Пусть $B = \bigcup_{i=1}^{n-1} A_i$. Тогда $B \cap A_n = \emptyset$. Поэтому по аксиоме 4 $P\left(\bigcup_{i=1}^n A_i\right) = P(B \cup A_n) = P(B) + P(A_n)$. Так как $B = \bigcup_{i=1}^{n-1} A_i$, то, используя предположение индукции, получаем утверждение следствия. \square

1.3.2. ТЕОРЕМА СЛОЖЕНИЯ

Следствие 1.3.6 (теорема сложения для двух событий).

$$\forall A, B \in \mathcal{A} \rightarrow P(A \cup B) = P(A) + P(B) - P(A \cap B).$$

Доказательство

$$A \cup B = A \cup (B \setminus (A \cap B)),$$

$$A \cap (B \setminus (A \cap B)) = \emptyset.$$

Поэтому

$$P(A \cup B) = P(A \cup (B \setminus (A \cap B))) = P(A) + P(B \setminus (A \cap B)),$$

$$(A \cap B) \subset B \rightarrow P(B \setminus (A \cap B)) = P(B) - P(A \cap B).$$

Следовательно, $P(A \cup B) = P(A) + P(B) - P(A \cap B)$. \square

Следствие 1.3.7 (теорема сложения для n событий).

$$\forall A_1, A_2, \dots, A_n \in \mathcal{A} : P\left(\bigcup_{i=1}^n A_i\right) = \sum_{i=1}^n P(A_i) - \sum_{i < j} P(A_i \cap A_j) + \dots \\ \dots + (-1)^{n+1} P(A_1 \cap A_2 \cap \dots \cap A_n).$$

Доказательство (индукция по n). При $n = 2$ утверждение этого следствия выполняется по теореме сложения для двух событий. Пусть при $n = k$ это следствие верно, т.е.

$$P\left(\bigcup_{i=1}^k A_i\right) = \sum_{i=1}^k P(A_i) - \sum_{i<j} P(A_i \cap A_j) + \dots + (-1)^{k+1} P(A_1 \cap A_2 \cap \dots \cap A_k).$$

Рассмотрим случай $n = k + 1$:

$$P\left(\bigcup_{i=1}^{k+1} A_i\right) = P(A_{k+1}) + P\left(\bigcup_{i=1}^k A_i\right) - P\left(A_{k+1} \cap \left(\bigcup_{i=1}^k A_i\right)\right) =$$

[по предположению индукции]

$$\begin{aligned} &= P(A_{k+1}) + \sum_{i=1}^k P(A_i) - \sum_{i<j \leq k} P(A_i \cap A_j) + \sum_{i<j<l \leq k} P(A_i \cap A_j \cap A_l) - \dots \\ &\quad \dots + (-1)^{k+1} P\left(\bigcap_{i=1}^k A_i\right) - P\left(\bigcup_{i=1}^k (A_{k+1} \cap A_i)\right) = \end{aligned}$$

[по предположению индукции для последнего слагаемого, в котором под знаком вероятности стоит объединение k событий]

$$\begin{aligned} &= \sum_{i=1}^{k+1} P(A_i) - \sum_{i<j \leq k} P(A_i \cap A_j) + \sum_{i<j<l \leq k} P(A_i \cap A_j \cap A_l) - \dots \\ &\quad \dots + (-1)^{k+1} P\left(\bigcap_{i=1}^k A_i\right) - \left[\sum_{i=1}^k P(A_{k+1} \cap A_i) - \sum_{i<j \leq k} P(A_{k+1} \cap A_i \cap A_j) + \right. \\ &\quad \left. + \dots + (-1)^{k+1} P\left(\bigcap_{i=1}^{k+1} A_i\right) \right] = \sum_{i=1}^{k+1} P(A_i) - \sum_{i<j \leq k+1} P(A_i \cap A_j) + \\ &\quad + \sum_{i<j<l \leq k+1} P(A_i \cap A_j \cap A_l) - \dots + (-1)^{k+2} P\left(\bigcap_{i=1}^{k+1} A_i\right). \quad \square \end{aligned}$$

Пример 1.3.1. Рассмотрим случай $n = 3$, $P(A_1 \cup A_2 \cup A_3)$.

Пусть $B = A_1 \cup A_2$. Тогда

$$\begin{aligned} P(A_1 \cup A_2 \cup A_3) &= P(B \cup A_3) = P(B) + P(A_3) - P(B \cap A_3) = \\ &= P(A_1 \cup A_2) + P(A_3) - P((A_1 \cup A_2) \cap A_3) = \\ &= P(A_1) + P(A_2) - P(A_1 \cap A_2) + P(A_3) - P((A_1 \cap A_3) \cup (A_2 \cap A_3)) = \\ &= P(A_1) + P(A_2) - P(A_1 \cap A_2) + P(A_3) - P(A_1 \cap A_3) - P(A_2 \cap A_3) + \\ &\quad + P((A_1 \cap A_3) \cap (A_2 \cap A_3)) = P(A_1) + P(A_2) + P(A_3) - P(A_1 \cap A_2) - \\ &\quad - P(A_1 \cap A_3) - P(A_2 \cap A_3) + P(A_1 \cap A_2 \cap A_3). \end{aligned}$$

1.3.3. УСЛОВНАЯ ВЕРОЯТНОСТЬ И ЕЕ СВОЙСТВА

Как отмечалось выше, основной целью элементарной теории вероятностей с точки зрения приложений является получение формул расчета вероятностей сложных событий через вероятности связанных с ними простых событий. Используя аксиомы и следствия из них, можно по известным вероятностям $P(A), P(B), P(A \cap B), \dots$ вычислять вероятности

$$P(\bar{A}), P(A \cup B), P\left(\bigcup_{i=1}^n A_i\right).$$

Наша ближайшая цель — научиться вычислять вероятности $P(A \cap B)$ и $P\left(\bigcap_{i=1}^n A_i\right)$. Вместо этого поставим следующий вопрос: как описать шансы появления события A , если известно, что дополнительно к комплексу условий S произошло некоторое событие B ? Рассмотрим следующий пример.

Пример 1.3.2. Пусть проводится серия из n экспериментов. Пусть в m экспериментах произошло некоторое событие A , т.е. частота события A , $h(A) = \frac{m}{n}$; в k экспериментах произошло событие B , т.е. частота события B , $h(B) = \frac{k}{n}$; в r экспериментах произошли события A и B одновременно, т.е. частота события $A \cap B$, $h(A \cap B) = \frac{r}{n}$. Поинтересуемся, как часто происходило событие A при условии, что B произошло. Или ограничимся только теми испытаниями, в которых было B , и поинтересуемся, как часто в них было A .

Ответ на этот вопрос дает условная частота

$$h(A|B) = \frac{r}{k} = \frac{r/n}{k/n} = \frac{h(A \cap B)}{h(B)}.$$

Опираясь на пример 1.3.2, введем следующее определение.

Определение 1.3.1. Условной вероятностью события A при условии B в предположении $P(B) > 0$ называется отношение

$$P(A|B) = \frac{P(A \cap B)}{P(B)}.$$

Вероятности $P(A \cap B), P(B)$ будем называть безусловными.

Теорема 1.3.1. Пусть дано вероятностное пространство (Ω, \mathcal{A}, P) . Если событие B фиксировано ($P(B) > 0$), а A — произвольное событие из σ -алгебры \mathcal{A} , то условная вероятность $P_B(A) = P(A|B)$ определяет новое вероятностное пространство $(\Omega, \mathcal{A}, P_B)$.

Доказательство. Для доказательства необходимо проверить выполнение аксиом теории вероятностей A_1 – A_5 для тройки $(\Omega, \mathcal{A}, P_B)$.

- A_1 : так как тройка (Ω, \mathcal{A}, P) является вероятностным пространством, то для этой тройки выполняются все аксиомы теории вероятностей, т.е. \mathcal{A} является алгеброй.
- A_2 : $\forall A \in \mathcal{A}, P_B(A) = \frac{P(A \cap B)}{P(B)}$. Событие $A \cap B \in \mathcal{A}$, следовательно, $P(A \cap B) \geq 0, P(B) > 0$. Поэтому $P_B(A) \geq 0$.
- A_3 : $P_B(\Omega) = \frac{P(\Omega \cap B)}{P(B)}$. Так как $\Omega \cap B = B$, то $P(\Omega \cap B) = P(B)$. Поэтому $P_B(\Omega) = 1$.
- A_4 : Пусть $A, C \in \mathcal{A} : A \cap C = \emptyset$. $P_B(A \cup C) = \frac{P[(A \cup C) \cap B]}{P(B)} = \frac{P[(A \cap B) \cup (C \cap B)]}{P(B)}$. Так как $A \cap C = \emptyset$, то $(A \cap B) \cap (C \cap B) = \emptyset$. Поэтому $P[(A \cap B) \cup (C \cap B)] = P(A \cap B) + P(C \cap B)$, т.е.

$$P_B(A \cup C) = \frac{P(A \cap B) + P(C \cap B)}{P(B)} = P_B(A) + P_B(C).$$

- Пусть $\{A_n\}$ — монотонно убывающая последовательность событий $A_1 \supset A_2 \supset \dots \supset A_n \supset \dots$ и $\bigcap_{i=1}^{\infty} A_i = \emptyset$. Так как $P_B(A_n) = \frac{P(A_n \cap B)}{P(B)} \leq \frac{P(A_n)}{P(B)}$, и поскольку при $n \rightarrow \infty$ $P(A_n) \rightarrow 0$ по аксиоме A_5 , то $P_B(A_n) \rightarrow 0$. □

Теорема 1.3.1 показывает, что условная вероятность удовлетворяет всем аксиомам. Следовательно, справедливы все доказанные ранее следствия из аксиом, например, что $P(\bar{A}|B) = 1 - P(A|B)$. Более того, функция $P_B(A)$ может задаваться самостоятельно, с использованием всех описанных выше способов задания вероятности. Если при этом выполняется соотношение $P_B(A) = P(A|B) = \frac{P(A \cap B)}{P(B)}$, то функция $P_B(A)$ является условной вероятностью.

Пример 1.3.3. Два идеальных кубика подбрасываются одновременно. Пусть событие B означает, что сумма выпавших очков равна 4, событие A означает, что на первом и втором кубике выпало по 2 очка. Требуется найти вероятности $P(A \cap B), P(A|B)$. Приведем два способа решения этой задачи.

1. Введем пространство элементарных исходов

$$\Omega = \{\omega_{1,1}, \omega_{1,2}, \dots, \omega_{6,6}\},$$

где исход $\omega_{i,j}$ означает, что на первом кубике выпало i очков, на втором кубике выпало j очков. Согласно классическому способу задания

вероятности $P(\{\omega_{i,j}\}) = \frac{1}{36}$. Событие $B = \{\omega_{1,3}, \omega_{2,2}, \omega_{3,1}\}$, событие $A = \{\omega_{2,2}\}$, $A \cap B = A$. Поэтому $P(A) = \frac{1}{36}$, $P(B) = \frac{3}{36}$, $P(A \cap B) = P(A) = \frac{1}{36}$ и по определению $P(A|B) = \frac{1}{3}$.

2. Рассмотрим то же самое пространство элементарных исходов

$$\Omega = \{\omega_{1,1}, \omega_{1,2}, \dots, \omega_{6,6}\}.$$

Зададим вероятности событий, состоящих из одного элементарного исхода, следующим образом:

$$P_B(\{\omega_{i,j}\}) = \begin{cases} \frac{1}{3}, & \text{если } i + j = 4, \\ 0, & \text{если иначе.} \end{cases}$$

При таком способе задания вероятности сразу получаем

$$P(A|B) = P_B(\{\omega_{2,2}\}) = \frac{1}{3}$$

и, учитывая, что $P(B) = \frac{3}{36}$, имеем $P(A \cap B) = P(B)P(A|B) = \frac{1}{36}$. Оба этих способа задания вероятности формально одинаково обоснованы аксиоматикой. Первый способ есть частный случай классического способа задания вероятности, второй — частный случай дискретного вероятностного пространства.

1.3.4. ТЕОРЕМА УМНОЖЕНИЯ

Теорема 1.3.2 (теорема умножения). Пусть события $A_i \in \mathcal{A}$, $i = 1, \dots, n$, таковы, что $P(A_1 \cap A_2 \cap \dots \cap A_{n-1}) > 0$. Тогда

$$\begin{aligned} P(A_1 \cap A_2 \cap A_3 \cap \dots \cap A_n) &= \\ &= P(A_1)P(A_2|A_1) \dots P(A_n|A_1 \cap A_2 \cap \dots \cap A_{n-1}). \end{aligned} \quad (1.4)$$

Доказательство (индукция по n). При $n = 2$ утверждение теоремы верно по определению условной вероятности; пусть при $n = k$ утверждение теоремы верно, т.е.

$$\begin{aligned} P(A_1 \cap A_2 \cap A_3 \cap \dots \cap A_k) &= \\ &= P(A_1)P(A_2|A_1) \dots P(A_k|A_1 \cap A_2 \cap \dots \cap A_{k-1}). \end{aligned} \quad (1.5)$$

Рассмотрим случай $n = k + 1$:

$$P(A_1 \cap A_2 \cap A_3 \cap \dots \cap A_k \cap A_{k+1}) = P(B \cap A_{k+1}),$$

где $B = A_1 \cap A_2 \cap \dots \cap A_k$.

По формуле условной вероятности (определение 1.3.1)

$$\begin{aligned} P(B \cap A_{k+1}) &= P(B)P(A_{k+1}|B) = \\ &= P(A_1 \cap A_2 \cap A_3 \cap \dots \cap A_k)P(A_{k+1}|A_1 \cap A_2 \cap A_3 \cap \dots \cap A_k). \end{aligned}$$

Поэтому по предположению индукции (1.5)

$$\begin{aligned} P(A_1 \cap A_2 \cap A_3 \cap \dots \cap A_{k+1}) &= \\ &= P(A_1)P(A_2|A_1) \dots P(A_{k+1}|A_1 \cap A_2 \cap \dots \cap A_k). \quad \square \end{aligned}$$

Практический смысл теоремы умножения заключается в следующем: часто условные вероятности задаются естественно и легко исходя из условий задачи. В этом случае теорема умножения позволяет находить безусловные вероятности пересечения событий.

Пример 1.3.4. Пусть есть совокупность из N объектов, M из которых обладают свойством A . Из этой совокупности объекты наудачу извлекаются по одному без возвращения. Пусть событие A_i означает, что i -й, наудачу выбранный, объект обладает свойством A . Легко задать $P(A_1) = \frac{M}{N}$, $P(A_2|A_1) = \frac{M-1}{N-1}$, $P(A_3|\overline{A_1} \cap A_2) = \frac{M-1}{N-2}$ и т.д. Тогда $P(\overline{A_1} \cap A_2 \cap A_3) = P(\overline{A_1})P(A_2|\overline{A_1})P(A_3|\overline{A_1} \cap A_2) = \frac{N-M}{N} \frac{M}{N-1} \frac{M-1}{N-2}$.

1.3.5. ФОРМУЛА ПОЛНОЙ ВЕРОЯТНОСТИ И ФОРМУЛА БАЙЕСА

Теорема 1.3.3. Пусть события H_i , $i = 1, \dots, n$ таковы, что выполняются три условия:

- 1) $\bigcup_{i=1}^n H_i = \Omega$,
- 2) $H_i \cap H_j = \emptyset, i \neq j$ ¹,
- 3) $\forall i = 1, \dots, n, P(H_i) > 0$.

Тогда для любого события $A \in \mathcal{A}$ верны следующие формулы:

$$P(A) = \sum_{i=1}^n P(H_i)P(A|H_i), \quad (1.6)$$

$$P(H_k|A) = \frac{P(H_k)P(A|H_k)}{\sum_{i=1}^n P(H_i)P(A|H_i)}. \quad (1.7)$$

Формула (1.6) называется формулой полной вероятности. Формула (1.7) называется формулой Байеса.

¹ Говорят, что события образуют полную группу, если они удовлетворяют условиям 1 и 2.

Доказательство

$$\forall A \in \mathcal{A} \rightarrow A = A \cap \Omega = A \cap \left(\bigcup_{i=1}^n H_i \right) = \bigcup_{i=1}^n (A \cap H_i)$$

и так как $H_i \cap H_j = \emptyset, i \neq j$, то $(A \cap H_i) \cap (A \cap H_j) = \emptyset, i \neq j$. Поэтому

$$P(A) = P\left(\bigcup_{i=1}^n (A \cap H_i)\right) = \sum_{i=1}^n P(A \cap H_i).$$

По теореме умножения $P(A \cap H_i) = P(H_i)P(A|H_i)$. Следовательно, $P(A) = \sum_{i=1}^n P(H_i)P(A|H_i)$,

$$P(H_k|A) = \frac{P(H_k \cap A)}{P(A)} =$$

$$\left[\frac{\text{теорема умножения}}{\text{формула полной вероятности (1.6)}} \right]$$

$$= \frac{P(H_k)P(A|H_k)}{\sum_{i=1}^n P(H_i)P(A|H_i)}.$$

□

Заметим, что условие $\bigcup_{i=1}^n H_i = \Omega$ можно ослабить. Достаточно потребовать, чтобы $A \subset \bigcup_{i=1}^n H_i$.

Пример 1.3.5. Рассмотрим предприятие, производящее некоторые изделия. Пусть вероятность того, что изделие этого предприятия удовлетворяет стандарту, равна 0,95. Перед тем, как поступить в продажу, изделие проходит контроль. Контроль устроен следующим образом: признается пригодной действительно стандартная продукция в 98% случаев, признается пригодной нестандартная продукция в 3% случаев. Требуется:

- 1) найти вероятность того, что наудачу выбранное изделие пройдет контроль;
- 2) найти вероятность того, что изделие, прошедшее контроль (и следовательно, поступившее в продажу), действительно стандартно.

Решение. Пусть событие A — «изделие пройдет контроль», событие H_1 — «изделие стандартно», событие H_2 — «изделие нестандартно». Тогда по условиям задачи

$$P(H_1) = 0,95, \quad P(H_2) = 0,05, \quad P(A|H_1) = 0,98, \quad P(A|H_2) = 0,03.$$

Ответ на первый вопрос задачи дает формула полной вероятности

$$P(A) = P(H_1)P(A|H_1) + P(H_2)P(A|H_2) = 0,95 \times 0,98 + 0,05 \times 0,03.$$

Ответ на второй вопрос задачи дает формула Байеса

$$P(H_1|A) = \frac{P(H_1)P(A|H_1)}{P(A)} = \frac{0,95 \times 0,98}{0,95 \times 0,98 + 0,05 \times 0,03}.$$

1.4. НЕЗАВИСИМОСТЬ СЛУЧАЙНЫХ СОБЫТИЙ

1.4.1. НЕЗАВИСИМЫЕ СОБЫТИЯ И ИХ СВОЙСТВА

Рассмотрим следующий пример.

Пример 1.4.1. Пусть имеется N изделий, M из которых бракованы. Последовательно извлекается по одному изделию без возвращения. Пусть событие A_i означает, что извлеченное на i -м шаге изделие браковано. Тогда, очевидно, что $P(A_1) = \frac{M}{N}$, $P(A_2|A_1) = \frac{M-1}{N-1}$, $P(A_2|\bar{A}_1) = \frac{M}{N-1}$. При $N, M \rightarrow \infty$ выполняется $P(A_2|A_1) \approx P(A_2|\bar{A}_1)$, т.е. интуитивно события A_1 и A_2 воспринимаются как независимые (произошло A_1 или нет, никак не влияет на шансы (вероятность) события A_2). Аналогичный вывод, очевидным образом справедлив при выборе с возвращением.

Исходя из примера 1.4.1 естественно определить два события A и B независимыми, если $P(A|B) = P(A|\bar{B})$. Однако в такое определение заложено требование $0 < P(B) < 1$, которого можно избежать.

Определение 1.4.1. События $A, B \in \mathcal{A}$ называются независимыми, если $P(A \cap B) = P(A)P(B)$.

Покажем, что условие $P(A \cap B) = P(A)P(B)$ равносильно двум условиям, $\left\{ \begin{array}{l} P(A|B) = P(A|\bar{B}) \\ 0 < P(B) < 1 \end{array} \right\}$, и рассмотрим другие свойства независимых событий.

Теорема 1.4.1. Если $P(B) > 0$, то события A и B независимы тогда и только тогда, когда $P(A|B) = P(A)$.

Доказательство

1. Пусть $P(B) > 0$ и события A и B независимы, т.е. $P(A \cap B) = P(A)P(B)$. По определению условной вероятности

$$P(A|B) = \frac{P(A \cap B)}{P(B)} = \frac{P(A)P(B)}{P(B)} = P(A).$$

2. Пусть $P(B) > 0$ и $P(A|B) = P(A)$, т.е. $\frac{P(A \cap B)}{P(B)} = P(A)$. Поэтому $P(A \cap B) = P(A)P(B)$, и события A и B независимы по определению. \square

Теорема 1.4.2. Если события A и B независимы, то события A и \bar{B} независимы, события \bar{A} и B независимы, события \bar{A} и \bar{B} независимы.

Доказательство

1. Пусть события A и B независимы, т.е. $P(A \cap B) = P(A)P(B)$. Так как $A \cap \bar{B} = A \setminus B = A \setminus (A \cap B)$ и $A \cap B \subset A$, то по следствию 1.3.4 $P(A \cap \bar{B}) = P(A \setminus (A \cap B)) = P(A) - P(A \cap B)$. Так как события A и B независимы, то $P(A \cap \bar{B}) = P(A) - P(A)P(B) = P(A)(1 - P(B)) = P(A)P(\bar{B})$, т.е. события A и \bar{B} независимы.
2. Для событий \bar{A} и B доказательство проводится аналогично.
3. Пусть события A и B независимы, т.е. $P(A \cap B) = P(A)P(B)$. Так как $\bar{A} \cap \bar{B} = \overline{A \cup B}$ то $P(\bar{A} \cap \bar{B}) = P(\overline{A \cup B}) = 1 - P(A \cup B)$. По теореме сложения (следствие 1.3.6) $P(A \cup B) = P(A) + P(B) - P(A \cap B)$. Поэтому $P(\bar{A} \cap \bar{B}) = 1 - P(A) - P(B) + P(A \cap B)$. Так как события A и B независимы, то $P(\bar{A} \cap \bar{B}) = 1 - P(A) - P(B) + P(A)P(B) = (1 - P(A))(1 - P(B)) = P(\bar{A})P(\bar{B})$. \square

Теорема 1.4.3. Если $0 < P(B) < 1$, то события A и B независимы тогда и только тогда, когда $P(A|B) = P(A|\bar{B})$.

Доказательство. Пусть события A и B независимы. Так как $P(B) > 0$, то по теореме 1.4.1 $P(A|B) = P(A)$. Так как $P(B) < 1$, то $P(\bar{B}) > 0$, следовательно, по теореме 1.4.1 $P(A|\bar{B}) = P(A)$. Поэтому $P(A|B) = P(A|\bar{B})$.

Пусть $P(A|B) = P(A|\bar{B})$, т.е. $P(A \cap B)P(\bar{B}) = P(B)P(A \cap \bar{B})$, или $P(A \cap B) - P(B)P(A \cap B) = P(B)P(A \cap \bar{B})$, или $P(A \cap B) = P(B)(P(A \cap \bar{B}) + P(A \cap B))$. Так как $(A \cap B) \cap (A \cap \bar{B}) = \emptyset$, то $P(A \cap \bar{B}) + P(A \cap B) = P((A \cap \bar{B}) \cup (A \cap B)) = P(A \cap (\bar{B} \cup B)) = P(A)$. Поэтому $P(A \cap B) = P(A)P(B)$, т.е. события A и B независимы. \square

Теоремы 1.4.1–1.4.3 позволяют утверждать, что выражения «события A и B независимы», «событие A не зависит от события B », «событие B не зависит от события A » являются синонимами.

Теорема 1.4.4. Если $P(B) = 0$ или $P(B) = 1$, то любое событие $A \in \mathcal{A}$ не зависит от B .

Доказательство

1. Пусть $P(B) = 0$. Так как $A \cap B \subset B$, то по следствию 1.3.3 $P(A \cap B) \leq P(B)$. Поэтому $P(A \cap B) = 0 = P(A) \cdot 0 = P(A)P(B)$, т.е. события A и B независимы.
2. Пусть $P(B) = 1$. Так как $B \subset A \cup B$, то по следствию 1.3.3 $P(B) \leq P(A \cup B)$. Поэтому $P(A \cup B) = 1$. По теореме сложения (следствие 1.3.6) $P(A \cup B) = P(A) + P(B) - P(A \cap B)$, или $1 = P(A) + 1 - P(A \cap B)$. Поэтому $P(A) = P(A \cap B) = P(A)P(B)$, т.е. события A и B независимы. \square

1.4.2. ТИПЫ СВЯЗИ МЕЖДУ СЛУЧАЙНЫМИ СОБЫТИЯМИ

Существуют три типа связи между случайными событиями.

1. Функциональная зависимость — жесткий тип связи. При этом появление одного события однозначно определяет появление или непоявление другого. Примеры: $A = B$, $A \subset B$, $A \cap B = \emptyset$.
2. Вероятностная или стохастическая зависимость — менее жесткий тип связи. При этом появление одного события влияет на вероятность, шансы появления другого. Наличие такой зависимости означает, что $P(A|B) \neq P(A)$.
3. Независимость. При этом появление одного события никак не влияет на вероятность, шансы появления другого, т.е. $P(A|B) = P(A|\bar{B}) = P(A)$.

Рассмотрим некоторые отношения между этими типами связи.

Теорема 1.4.5. Если события A и B несовместны, т.е. $A \cap B = \emptyset$ и $P(A) > 0, P(B) > 0$, то события A и B зависимы.

Доказательство. Пусть события A и B независимы. Тогда $P(A \cap B) = P(A)P(B)$. Так как $A \cap B = \emptyset$, то $P(A \cap B) = 0 \neq P(A)P(B)$. Полученное противоречие доказывает, что события A и B зависимы. \square

Следствие 1.4.1. Если события A и B независимы и $P(A) > 0, P(B) > 0$, то события A и B совместны.

Заметим, что если события A и B совместны, то они могут быть как зависимы, так и независимы.

Пример 1.4.2. Рассмотрим эксперимент, заключающийся в извлечении одной карты из колоды в 36 карт. Пусть событие A означает, что наудачу извлеченная карта — туз, событие B означает, что наудачу извлеченная карта — бубновой масти. Тогда событие $A \cap B$ означает, что извлеченная карта — туз бубновой масти. Очевидно, что $P(A) = \frac{1}{9}, P(B) = \frac{1}{4}, P(A \cap B) = \frac{1}{36} = P(A)P(B)$, т.е. события A и B совместны и независимы.

Добавим в колоду карт джокера (карта любой масти и любого ранга). В этом случае $P(A) = \frac{5}{37}, P(B) = \frac{10}{37}, P(A \cap B) = \frac{2}{37} \neq P(A)P(B)$, т.е. события A и B совместны и зависимы.

Если события A и B зависимы, то они могут быть как совместны, так и несовместны.

Замечание 1.4.1. Для решения вопроса о зависимости или независимости тех или иных событий A и B формально необходимо располагать информацией о $P(A), P(B), P(A \cap B)$ и проверять соответствующее

равенство. В приложениях поступают не так. Часто при построении вероятностной модели постулируют независимость тех событий, реальные прообразы которых независимы в смысле причинно-следственных связей, и используют независимость для нахождения вероятности их пересечения.

1.4.3. НЕЗАВИСИМОСТЬ В СОВОКУПНОСТИ

Сделаем обобщение определения 1.4.1 на большее число событий.

Определение 1.4.2. События $A_1, A_2, \dots, A_N \in \mathcal{A}$ называются независимыми в совокупности, если равенство

$$P(A_{i_1} \cap A_{i_2} \cap \dots \cap A_{i_k}) = P(A_{i_1})P(A_{i_2}) \dots P(A_{i_k}) \quad (1.8)$$

выполняется для всех $\{i_1, i_2, \dots, i_k\} \subseteq \{1, 2, \dots, N\}$ при всех $2 \leq k \leq N$. Если равенство (1.8) выполняется при $k = 2$, то события A_1, A_2, \dots, A_N называются попарно независимыми.

Естественно, что из независимости в совокупности событий A_1, A_2, \dots, A_N следует их попарная независимость. Следующий пример показывает, что из попарной независимости не следует независимость в совокупности.

Пример 1.4.3. Тетраэдр (правильная четырехугольная пирамида) с одной синей гранью, одной зеленой гранью, одной желтой гранью и одной гранью, разделенной на три части, так что каждая часть раскрашена в свой цвет (синий, зеленый, желтый), подбрасывается один раз. Пусть событие A означает, что тетраэдр упадет на грань, содержащую синий цвет; событие B означает, что тетраэдр упадет на грань, содержащую зеленый цвет; событие C означает, что тетраэдр упадет на грань, содержащую желтый цвет. Очевидно, что если центр тяжести тетраэдра совпадает с его геометрическим центром, то применим классический способ задания вероятности, поэтому

$$P(A) = P(B) = P(C) = \frac{1}{2}, \quad P(A \cap B) = P(A \cap C) = P(B \cap C) = \frac{1}{4},$$

т.е. события A, B, C попарно независимы.

Однако $P(A \cap B \cap C) = \frac{1}{4} \neq P(A)P(B)P(C)$, т.е. в совокупности события A, B, C зависимы.

Пример 1.4.4. Правильный восьмигранник с одной красной гранью, тремя синими гранями, одной зеленой гранью, двумя гранями, содержащими красный и зеленый цвета, и одной гранью, содержащей красный, синий и зеленый цвета, подбрасывается один раз. Пусть событие A означает, что восьмигранник упадет на грань, содержащую синий цвет; событие B означает, что восьмигранник упадет на грань, содержащую зеленый цвет;

событие C означает, что восьмигранник упадет на грань, содержащую красный цвет. Очевидно, что если применим классический способ задания вероятности, то

$$P(A \cap B \cap C) = P(A)P(B)P(C) = \frac{1}{8}.$$

Однако легко видеть, что события A, B, C попарно зависимы.

1.4.4. БИНОМИАЛЬНОЕ РАСПРЕДЕЛЕНИЕ

Понятие независимости в совокупности позволяет найти простое решение одной из первых задач теории вероятностей. Пусть проводятся n независимых испытаний, в каждом из которых может появиться или не появиться некоторое событие A . Будем говорить, что в i -м испытании имеется «успех», если событие A произошло, в противном случае — «неудача». Пусть вероятность «успеха» в i -м испытании равна некоторому p , $0 \leq p \leq 1$, $i = 1, \dots, n$. Задача заключается в нахождении вероятности m успехов в n независимых испытаниях.

Пусть A_i — событие, означающее, что в i -м испытании произошел успех, $P(A_i) = p, \forall i = 1, \dots, n$. Будем предполагать, что события A_1, \dots, A_n независимы в совокупности. Это предположение формализует понятие независимости испытаний. Пусть событие B_m означает, что было ровно m успехов в серии из n испытаний. Выразим сложное событие B_m через простые события A_i :

$$\begin{aligned} B_m = & (A_1 \cap \dots \cap A_m \cap \overline{A_{m+1}} \dots \cap \overline{A_n}) \cup \\ & \cup (\overline{A_1} \cap A_2 \cap \dots \cap A_{m+1} \cap \overline{A_{m+2}} \dots \cap \overline{A_n}) \cup \dots \\ & \dots \cup (\overline{A_1} \cap \dots \cap \overline{A_{n-m}} \cap A_{n-m+1} \cap \dots \cap A_n). \end{aligned}$$

Так как события, разделенные знаками \cup несовместны, то

$$\begin{aligned} P(B_m) = & P(A_1 \cap \dots \cap A_m \cap \overline{A_{m+1}} \dots \cap \overline{A_n}) + \\ & + P(\overline{A_1} \cap A_2 \cap \dots \cap A_{m+1} \cap \overline{A_{m+2}} \dots \cap \overline{A_n}) + \dots + \\ & + P(\overline{A_1} \cap \dots \cap \overline{A_{n-m}} \cap A_{n-m+1} \cap \dots \cap A_n). \end{aligned}$$

Так как события A_i независимы в совокупности, то

$$P(B_m) = p^m(1-p)^{n-m} + p^m(1-p)^{n-m} + \dots + p^m(1-p)^{n-m}.$$

Так как число слагаемых равно C_n^m , то

$$P(B_m) = C_n^m p^m (1-p)^{n-m}.$$

Эта формула называется формулой биномиального распределения.

1.4.5. СХЕМА БЕРНУЛЛИ

Рассмотрим более детально задачу построения вероятностной модели, описывающей последовательность n независимых испытаний с одинаковой вероятностью успеха в каждом испытании.

Введем пространство элементарных исходов

$$\Omega = \{\omega : \omega = (x_1, x_2, \dots, x_n) : x_i \in \{0, 1\}, i = 1, \dots, n\}.$$

Подчеркнем, что любой элементарный исход описывает результат всей серии из n испытаний, при этом $x_i = 1(0)$ означает, что в i -м испытании — успех (неудача). В качестве класса событий \mathcal{A} рассмотрим множество всех подмножеств Ω . Исходу $\omega \in \Omega$, в котором m единиц, поставим в соответствие число $p^m(1-p)^{n-m}$, где $0 < p < 1$. Таким образом,

$$\begin{aligned} (0, 0, \dots, 0) &\rightarrow (1-p)^n \\ (1, 0, \dots, 0) &\rightarrow p(1-p)^{n-1} \\ \dots &\dots \\ (0, 0, \dots, 0, 1) &\rightarrow p(1-p)^{n-1} \\ (1, 1, 0, \dots, 0) &\rightarrow p^2(1-p)^{n-2} \\ \dots &\dots \\ (0, 0, \dots, 1, 1) &\rightarrow p^2(1-p)^{n-2} \\ \dots &\dots \\ (1, 1, \dots, 1, 1) &\rightarrow p^n. \end{aligned} \tag{1.9}$$

Из бинома Ньютона следует, что

$$\sum_{m=0}^n C_n^m p^m (1-p)^{n-m} = 1.$$

Поэтому числа, введенные в (1.9), можно использовать для задания дискретного вероятностного пространства (Ω, \mathcal{A}, P) .

Определение 1.4.3. Дискретное вероятностное пространство (Ω, \mathcal{A}, P) , где $\Omega = \{(x_1, \dots, x_n) : x_i \in \{0, 1\}, i = 1, \dots, n\}$, \mathcal{A} — алгебра подмножеств Ω , $P(\{\omega\}) = p^m(1-p)^{n-m}$, если в этом пространстве в ω m единиц и $n - m$ нулей, $m = 0, 1, \dots, n$, называется схемой Бернулли.

Рассмотрим событие A_l : на l -м месте стоит 1; что на остальных местах не имеет значения. Тогда

$$A_l = \{(0, \dots, 0, \underbrace{1}_l, 0, \dots, 0), \dots, (1, \dots, 1, \underbrace{1}_l, 1, \dots, 1)\}.$$

Поэтому (в соответствии с определением дискретного вероятностного пространства)

$$\begin{aligned} P(A_l) &= P(\{(0, \dots, 0, 1, 0, \dots, 0)\}) + P(\{(1, \dots, 0, 1, 0, \dots, 0)\}) + \dots \\ &\dots + P(\{(1, \dots, 1, 1, 1, \dots, 1)\}) = p(1-p)^{n-1} + C_{n-1}^1 p^2 (1-p)^{n-2} + \dots + p^n = \\ &= p \left((1-p)^{n-1} + C_{n-1}^1 p (1-p)^{n-2} + \dots + p^{n-1} \right) = p(1-p+p)^{n-1} = p. \end{aligned}$$

Это объясняет смысл параметра p , а именно: p — вероятность успеха в одном испытании. Пусть событие A_{lm} : на l -м и m -м местах стоят 1; что стоит на остальных не имеет значения. Тогда

$$A_{lm} = \left\{ (0, \dots, 0, \underbrace{1}_l, 0, \dots, 0, \underbrace{1}_m, 0, \dots, 0), \dots, (1, \dots, 1, \underbrace{1}_l, 1, \dots, 1, \underbrace{1}_m, 1, \dots, 1) \right\}.$$

Поэтому

$$\begin{aligned} P(A_{lm}) &= P(\{(0, \dots, 0, \underbrace{1}_l, 0, \dots, 0, \underbrace{1}_m, 0, \dots, 0)\}) + \\ &+ P(\{(1, 0, \dots, 0, \underbrace{1}_l, 0, \dots, 0, \underbrace{1}_m, 0, \dots, 0)\}) + \dots \\ &\dots + P(\{(1, \dots, 1, \underbrace{1}_l, 1, \dots, 1, \underbrace{1}_m, 1, \dots, 1)\}) = \\ &= p^2 (1-p)^{n-2} + C_{n-2}^1 p^3 (1-p)^{n-3} + \dots + p^n = \\ &= p^2 \left((1-p)^{n-2} + C_{n-2}^1 p (1-p)^{n-3} + \dots + p^{n-2} \right) = \\ &= p^2 (1-p+p)^{n-2} = p^2. \end{aligned}$$

Так как $A_{lm} = A_l \cap A_m$ и $P(A_{lm}) = P(A_l)P(A_m)$, то события A_l и A_m независимы. Аналогично можно показать, что события A_1, \dots, A_n независимы в совокупности.

Вернемся к задаче раздела 1.4.4. Событие B_m состоит из элементарных исходов, в которых ровно m единиц, следовательно, по определению дискретного вероятностного пространства получаем формулу биномиального распределения

$$P(B_m) = C_n^m p^m (1-p)^{n-m}.$$

Подчеркнем, что при таком выводе биномиального распределения постулировать независимость в совокупности событий A_i (что было сделано в разд. 1.4.4) не требуется.

1.5. ЗАДАЧИ К ГЛАВЕ 1

Задача 1.1. Проверить, что функция события, определенная соотношением (1.2), удовлетворяет всем аксиомам теории вероятностей.

Задача 1.2. Вероятность попадания при одном выстреле равна p . Сколько выстрелов необходимо сделать, чтобы вероятность хотя бы одного попадания была не менее $0,9$; $0,99$? Чему равно это необходимое число при $p = \frac{4}{7}$?

Задача 1.3. Необходимо позвонить знакомому, а номер частично забыть. Известно, что номер семизначный, начинается с «4» и содержит две «5» и четыре «3». Найти вероятность того, что

а) k -й наудачу набранный из допустимых номер приведет к цели,

б) потребуется не более k звонков для достижения цели.

Предполагается, что на каждый звонок будет дан ответ.

Задача 1.4. Три шара случайным образом распределяются по 5 коробкам. Для каждого шара коробка выбирается наудачу. Найти вероятность того, что ровно 2 (3) шара окажутся в одной коробке.

Задача 1.5. Два парохода должны подойти к одному и тому же причалу. Время прихода обоих пароходов независимо и равновозможно в течение данных суток. Найти вероятность того, что одному из пароходов придется ожидать освобождения причала, если время стоянки первого парохода составляет 2 ч, а второго — 1 ч. Найти вероятность того, что одному из пароходов придется ожидать освобождения причала в интервале от 0 до 12 часов (от 12 до 24 ч) данных суток.

Задача 1.6. Случайным образом n человек рассаживаются в ряд на скамейке из n мест. Найти вероятность того, что два определенных человека займут места рядом. Как изменится ответ, если n человек случайным образом рассаживаются за круглый стол из n мест?

Задача 1.7. Студент может уехать в университет или автобусом, или троллейбусом, которые ходят с интервалом 20 мин и 10 мин соответственно. Найти вероятность того, что студент, подошедший к остановке, уедет в течение ближайших 5 мин. Найти вероятность того, что студент уедет в течение ближайших 5 мин на автобусе.

Задача 1.8. Стержень длины L разламывают на три части, при этом наудачу выбирая точки разлома. Найти вероятность того, что из трех полученных частей можно построить треугольник.

Задача 1.9. Счастливым называется билет, у которого равны суммы трех первых и трех последних цифр шестизначного номера. В каком случае вероятность получить такой билет среди двух, взятых наудачу, больше:

а) если билеты имеют последовательные номера;

б) если билеты получены независимо один от другого?

Задача 1.10. Разыскивая специальную книгу, студент решил обойти N библиотек, фонды которых комплектуются независимо друг от друга. Для каждой библиотеки равновероятно: есть в ее фондах такая книга или нет и, если есть, то свободна она или занята другим читателем. Что более вероятно: студент получит книгу или нет при $N = 3$? При каком N вероятность получить книгу больше p ($p = 0,9; 0,95$)?

Задача 1.11. Из N изделий, среди которых M бракованных, наудачу извлекается n изделий. Найти вероятность того, что m из них бракованные.

Задача 1.12. Двое поочередно бросают монету. Выигрывает тот, у которого раньше появится герб. Найти вероятности выигрыша для каждого из игроков. Как изменится ответ, если первый бросает один раз, а второй — два раза подряд?

Задача 1.13. Вероятность того, что в результате четырех независимых опытов событие A произойдет хотя бы один раз, равна 0,5. Найти вероятность появления события A при одном опыте, если она во всех опытах остается неизменной.

Задача 1.14. 15 экзаменационных билетов содержат по два вопроса, которые не повторяются. Экзаменуемый студент может ответить только на 25 вопросов. Найти вероятность того, что экзамен будет сдан, если для этого достаточно ответить на два вопроса из одного билета или на один вопрос из первого билета и на дополнительный вопрос из другого билета. Пусть экзамен сдан. Найти вероятность того, что студент не отвечал на дополнительный вопрос.

Задача 1.15. В урну, содержащую n шаров, опущен белый шар, после чего наудачу извлечен один шар. Найти вероятность того, что извлеченный шар окажется белым, если равновозможны все предположения о первоначальном числе белых шаров в урне.

Задача 1.16. Что вероятнее: выиграть у равносильного противника три партии из четырех или пять партий из восьми? Не менее трех партий из четырех или не менее пяти партий из восьми?

Задача 1.17.² Петя и Маша часто играют в бильярд друг с другом, причем Петя выигрывает в два раза чаще, чем Маша. Исходя из этого, они оценили вероятности своих выигрышей как $\frac{2}{3}$ для Пети и $\frac{1}{3}$ для Маши и начали турнир на следующих условиях: каждый выигрыш приносит 1 очко, Петя для победы должен набрать 12 очков, а Маша — 6 очков. После того, как Петя набрал 8 очков, а Маша — четыре, игру пришлось прекратить, и победу решили присудить тому, у кого вероятность окончательного выигрыша больше. Кому присудили победу в этом турнире?

² Эта задача представляет собой несколько упрощенный вариант задачи о разделе ставки [5].

Задача 1.18. Производится серия из 5 опытов, в каждом из которых вероятность появления события A равна 0,2. Вероятность появления события B зависит от числа появлений события A ; событие B не может произойти, если событие A не имело места, происходит: с вероятностью 0,3, если событие A имело место 1 раз, с вероятностью 0,5, если событие A имело место 2 раза, с вероятностью 0,8, если событие A имело место 3 раза, с вероятностью 1, если событие A имело место не менее четырех раз. Найти вероятность появления события B .

Задача 1.19. Бросаются две правильные монеты. Рассмотрим события $A = \{\text{на первой монете выпал герб}\}$, $B = \{\text{на второй монете выпал герб}\}$, $C = \{\text{обе монеты упали на одну сторону}\}$. Являются ли данные события

- а) попарно независимыми,
- б) независимыми в совокупности?

Koldanov, Alexander P., Koldanov, Petr A.

Probability Theory and Mathematical Statistics: the Textbook / Alexander P. Koldanov, Petr A. Koldanov ; National Research University Higher School of Economics. — Moscow : HSE Publishing House, 2023. — 248 pp. — (HSE Textbooks). — 600 copies. — ISBN 978-5-7598-2544-9 (hardcover). — ISBN 978-5-7598-2829-7 (e-book).

The textbook contains the basic results of probability theory and mathematical statistics. A distinctive feature of the textbook is the uniform distribution of the material of probability theory and mathematical statistics. Considerable attention is paid to the construction and analysis of probabilistic models. In the mathematical statistics, attention is paid to the properties of statistical inference procedures. A modern method of constructing statistical tests based on p -values is described. The range of problems for which it is possible to build optimal statistical analysis procedures is highlighted. All the basic concepts and results are illustrated by the examples considered in detail. At the end of each chapter there are problems for independent solution.

For university students and anyone who wants to master the methods of probability theory and mathematical statistics.

Учебное издание

Серия «Учебники Высшей школы экономики»

Колданов Александр Петрович
Колданов Петр Александрович

**Теория вероятностей
и математическая статистика**

Зав. книжной редакцией *Е.А. Бережнова*

Редактор *Е.И. Ворошилова*

Компьютерная верстка: *И.Г. Андреева*

Корректор *Е.И. Ворошилова*

Дизайн обложек серии: *Д.Ю. Наумкин*

Художник *В.П. Коршунов*

Все новости издательства — <http://id.hse.ru>

По вопросам закупки книг
обращайтесь в отдел реализации
Тел.: +7 499 611-24-16, +7 495 624-40-27
bookmarket@hse.ru

Подписано в печать 20.12.2022. Формат 70×100/16. Гарнитура Antiqua
Печать офсетная. Усл. печ. л. 20,15. Уч.-изд. л. 14,3
Тираж 600 экз. Изд. № 2553

Национальный исследовательский университет «Высшая школа экономики»
101000, Москва, ул. Мясницкая, 20
Тел.: +7 495 624-40-27

Отпечатано в АО «ИПК «Чувашия»
428019, г. Чебоксары, пр. И. Яковлева, 13
Тел.: +7 8352 56-00-23