

...

Распределители импульсов

Распределители импульсов на несколько каналов используются в устройствах синхронизации функционально сложных вычислительных систем, а также для управления шаговыми двигателями в периферийном оборудовании. Распределители импульсов обычно строятся на кольцевых регистрах, в которых циклически сдвигается "1" (рис.4).

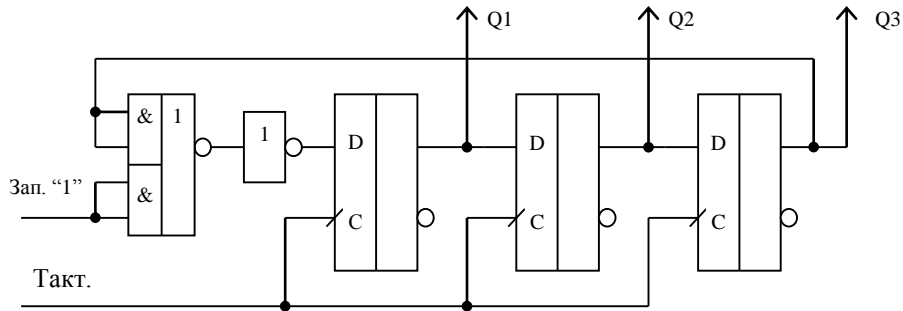


Рис.4. Кольцевой сдвигающий регистр

При случайном сбое в таком регистре возможна потеря "1". Для восстановления работоспособности необходимо выявить факт сбоя и подать специальную команду для записи "1". Автоматическая коррекция выполняется в схеме регистра с дополнительными логическими связями (рис.5).

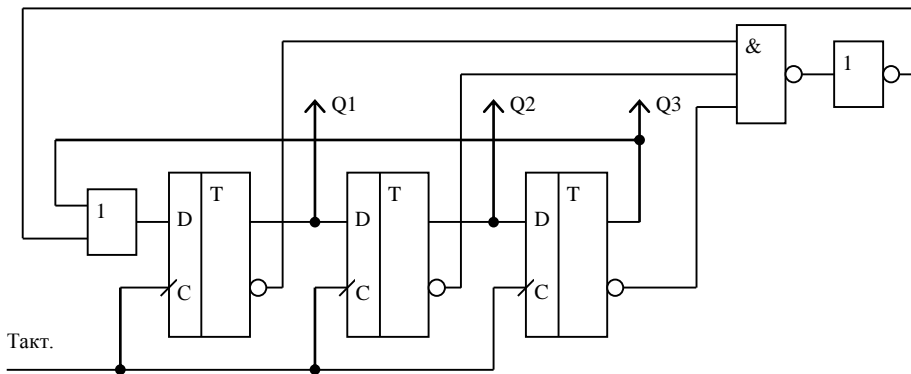


Рис.5. Кольцевой сдвигающий регистр с коррекцией

...