

**Материалы  
X Международной научно-практической конференции  
ИННОВАЦИИ НА ОСНОВЕ  
ИНФОРМАЦИОННЫХ И КОММУНИКАЦИОННЫХ ТЕХНОЛОГИЙ**

**Materials of  
X International Scientific and Practical Conference  
INNOVATIONS BASED ON  
INFORMATION AND COMMUNICATION TECHNOLOGIES**



*1 – 10 октября 2013 года  
Россия, г. Сочи*

ББК 32.97  
УДК 681.3 + 681.5  
И 64

И 64           Инновации на основе информационных и коммуникационных технологий: Материалы международной научно-практической конференции. / Научн. ред. А.Н.Тихонов; Общ. ред. С.У. Увайсов; Отв. ред. И.А. Иванов–М.: МИЭМ НИУ ВШЭ, 2013, 624 с.

ISSN 2226-6690

Представлены материалы десятой юбилейной Международной научно-практической конференции. Сборник отражает современное состояние инноватики в образовании, науке, промышленности, социально-экономической сфере и медицине с позиций внедрения новейших информационных и коммуникационных технологий.

Представляет интерес для широкого круга специалистов в области современных информационных и коммуникационных технологий, научных работников, преподавателей, аспирантов и студентов ВУЗов, связанных с инновационной деятельностью.

#### **Редакционная коллегия:**

Абрамешин А.Е., Азаров В.Н., Белов А.В., Воробьев Г.А., Горбунов А.П., Губарев В.В., Журков А.П., Иванов И.А. (отв. ред.), Каперко А.Ф., Каштанов В.А., Кечиев Л.Н., Кофанов Ю.Н., Кулагин В.П., Лобанов Б.С., Львов Б.Г., Минзов А.С., Нефедов В.И., Новиков Н.Н., Пономарев Л.И.,

Симонов В.П., Смоляков А.П., Тихонов А.Н. (научн. ред.), Тумковский С.Р., Увайсов С.У. (гл. ред.), Халютин С.П., Черевков К.В., Черемисина Е.Н., Юрков Н.К.

ББК 32.97

ISSN 2226-6690

© Оргкомитет конференции  
© МИЭМ НИУ ВШЭ, 2013

**СБОРНИК СОДЕРЖИТ:**

- сведения об организаторах
- материалы докладов

**МЕРОПРИЯТИЯ КОНФЕРЕНЦИИ**

**Симпозиум 1**

**ИННОВАЦИОННЫЕ ИНФОРМАЦИОННЫЕ И КОММУНИКАЦИОННЫЕ ТЕХНОЛОГИИ В ОБРАЗОВАНИИ**

**Симпозиум 2**

**ИННОВАЦИОННЫЕ ИНФОРМАЦИОННЫЕ И КОММУНИКАЦИОННЫЕ ТЕХНОЛОГИИ В НАУКЕ**

**Симпозиум 3**

**ИННОВАЦИОННЫЕ ИНФОРМАЦИОННЫЕ И КОММУНИКАЦИОННЫЕ ТЕХНОЛОГИИ В ПРОМЫШЛЕННОСТИ**

**Симпозиум 4**

**ИННОВАЦИОННЫЕ ИНФОРМАЦИОННЫЕ И КОММУНИКАЦИОННЫЕ ТЕХНОЛОГИИ В ЭКОНОМИКЕ И СОЦИАЛЬНОЙ СФЕРЕ**

**Симпозиум 5**

**ИННОВАЦИОННЫЕ ИНФОРМАЦИОННЫЕ И КОММУНИКАЦИОННЫЕ ТЕХНОЛОГИИ В МЕДИЦИНЕ**

**Международный фестиваль «ЭЛЕКТРОННОЕ БУДУЩЕЕ 2013»**

**Круглые столы, семинары, мастер-классы**

**АДРЕС ОРГКОМИТЕТА**

**109028, г. Москва, Б. Трехсвятительский пер., д.3, МИЭМ НИУ ВШЭ, каф. РЭТ**

8(903)-2030503

8(926)-3830740

8(495)-9168813

**E-mail: [conf@diag.ru](mailto:conf@diag.ru)**

**[www.diag.ru](http://www.diag.ru)**

- не удается обеспечить соответствие между требуемой ориентацией в пространстве объекта испытаний и направлениями поляризации генерируемых имитатором полей или направлениями воздействия нагрузок на объект испытаний;

- объект сильно искажает структуру воспроизводимого поля

В указанных случаях приходится прибегать к тем или иным искусственным приемам в схеме проведения испытаний, методике нагружения и измерения, так же разрабатывать специальную методику переноса результатов испытаний на заданные условия.

Типовым примером такого испытания является фрагментация сложного крупногабаритного объекта (системы) на подсистемы. Каждая конкретная подсистема на заданный фактор испытывается отдельно с имитацией других систем эквивалентными генераторами. На стадии разработки объекта эффективным является фрагментация на уровне узлов и блоков и даже

данному виду излучения (воздействия) фрагменты. При этом целью такого испытания является поиск схмотехнических путей испытания реального фрагмента к излучению или путей защиты системы от реакции этого элемента на излучение.

Важнейшей особенностью крупногабаритных объектов (например, узел связи) является исключительное многообразие конструктивных решений. Из этого следует, что каждый реальный стационарный объект уникален с позиций действия излучений, поэтому испытаниям должны подвергаться все подобные объекты.

В практике испытаний объектов на стойкость к ЭМИ применяются также испытания, когда вместо воспроизведения поля конкретного источника воспроизводят основной эффект его воздействия. Например, действие ЭМИ на ракету в полете заменяют воспроизведением токов по корпусу ракеты, которые создает ЭМИ. В этом случае важно не только адекватное воспроизведение токов, по корпусу,

испытания обычно называют косвенными, или косвенным воспроизведением воздействия электромагнитных излучений на объект.

#### Литература

1. Балюк Н.В., Кечиев Л.Н., Степанов П.В. Мощный электромагнитный импульс: воздействие на электронные средства и методы защиты. М.: ООО «Группа ИДТ», 2008. - 478 с.
2. Бурутин А.Г., Перцев С.Ф., Балюк Н.В. Экспериментально-испытательная база Минобороны России. Технологии ЭМС, №1(32), 2010. С. 33-38.
3. Физика ядерного взрыва. Воспроизведение факторов взрыва. Т.3 Изд. Физматлит, М., 2013. - 469 с.

### ПРИМЕНЕНИЕ ТЕПЛОВЫХ ТРУБОК В НАНОТЕХНОЛОГИЧЕСКОМ ОБОРУДОВАНИИ

Ивашов Е.Н., Федотов К.Д.  
МИЭМ НИУ ВШЭ

Рассмотрено применение тепловых трубок в нанотехнологическом оборудовании на примере устройств зондового перемещения. Показаны подходы к усовершенствованию конструкций устройств для последующего эффективного отвода тепла от рабочей зоны данных устройств.

#### **Heat pipes application in nanotechnological equipment. Ivashov E., Fedotov C.**

Heat pipes application in nanotechnological equipment is considered on examples of probe movement manipulators. Approaches to improvements of manipulators for effective heat extraction from operating area are shown.

Множество технологических операций, известных человечеству, так или иначе, связаны с преобразованием тепловой энергии. Для нанотехнологий остро стоит вопрос точного позиционирования структур и отдельных атомов, как на плоскости, так и в пространстве. Тепловые колебания атомов неизбежно приводят к понижению точности выполнения технологических процессов в нанотехнологиях. Применение тепловых трубок в нанотехнологическом оборудовании позволит отводить тепловой поток высокой плотности (порядка нескольких киловатт на 1 см<sup>2</sup>) с высокой скоростью (порядка скорости звука для пара внутри тепловой трубки) [1], от рабочей зоны тех или иных устройств, например,

Тепловые трубки могут быть введены в данные устройства и обеспечить повышение точности выполнения технологического процесса, а именно электрического взаимодействия зонд-подложка [3]. Для примера рассмотрим устройство наноперемещений зонда [4] и пьезопривод с тепловой трубкой [5].

Устройство наноперемещений зонда (рис. 1) содержит пьезопривод 1, выполненный из набора пьезоколец 2, между которыми расположены металлические кольца 3, тепловую трубку 4, закрепленную на свободном торце пьезопривода 1, зонд 5, установленный в тепловой трубке 4 и взаимодействующий с подложкой 6, тепловая трубка 4 связана с источником жидкого азота 7.

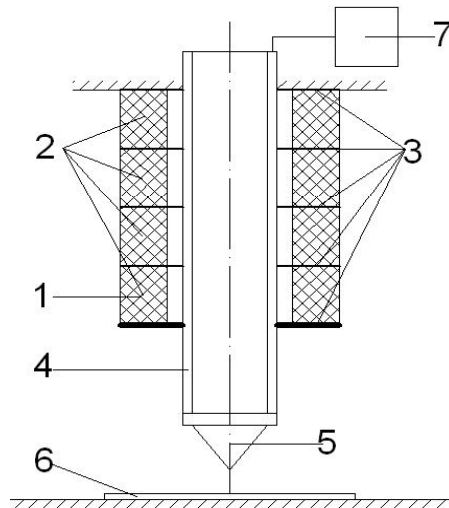


Рис. 1. Устройство наноперемещений зонда.

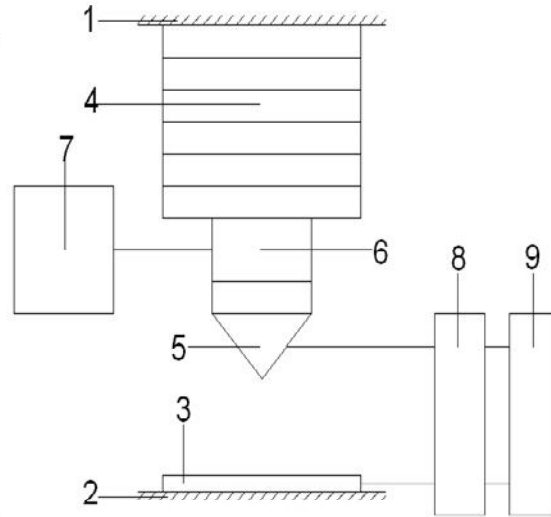


Рис. 2. Пьезопривод с тепловой трубкой.

Устройство наноперемещений зонда работает следующим образом.

При подаче напряжения на металлические кольца 3, происходит механическая деформация

жестко связанная со свободным торцом пьезопривода 1, выполняет перемещение зонда 5 перпендикулярно подложке 6, в результате сил электрического взаимодействия зонда 5 и подложки 6 выполняется технологический процесс, при этом тепло из рабочей зоны зонда 5 тепловой трубкой 4 к источнику жидкого азота 7.

Пьезопривод с тепловой трубкой (рис. 2) содержит неподвижную направляющую 1, стол 2, на котором установлена подложка 3, пьезоэлектрический преобразователь 4, жестко связанный с неподвижной направляющей 1, зонд 5, жестко связанный с торцом тепловой трубки 6, которая в свою очередь жестко связана со свободным торцом пьезоэлектрического преобразователя 4, а так же связана с узлом подачи хладагента, дополнительно зонд 5 и подложка 3 связаны с усилителем сигналов 8 и блоком измерения 9.

Пьезопривод с тепловой трубкой работает следующим образом.

При подаче напряжения на пьезоэлектрический преобразователь 4, зонд 5 перемещается перпендикулярно подложке 3 и выполняет технологический процесс. Вследствие действия эффекта Зеебека, в термопаре подложка-зонд начинает действовать ТЭДС, которую усиливает усилитель сигнала 8 и передает в блок измерения 9, который регистрирует температуру рабочей зоны. Отвод тепла от рабочей зоны и зонда 5 осуществляется посредством тепловой трубки 6, соединенной с узлом подачи хладагента 7.

Применение предложенных конструктивных усовершенствований позволяет эффективно отводить тепло из рабочей зоны, что в общем случае повышает точность выполнения технологических операций.

#### Литература

1. Васильев Л.Л. и др. Низкотемпературные тепловые трубы. // Васильев Л.Л., Вааз С.Л., Киселев В.Г., Конев С.В., Гракович Л.П.; Мн., «Наука и техника», 1976, 136 с.
2. Головин Ю.И. Введение в нанотехнологию. // М.: «Издательство Машиностроение-1», 2003, 112 с.
3. Андриевский Р.А. Наноструктурные материалы – состояние разработок и применение. // Перспективные материалы. 2001. №6.
4. Патент РФ на ПМ № 30032, КЛ 7 Н 01 L 41/00, 10.06.2003. N 2/00, 10.09.2004.

Лысенко А. В., Ольхов Д.В., Затылкин А. В. КОНСТРУКЦИЯ АКТИВНОГО ВИБРОАМОРТИЗАТОРА С ЭЛЕКТРОМАГНИТНОЙ КОМПЕНСАЦИЕЙ.....	454
Малынкин К. В., Провалов А. В. ПРИМЕНЕНИЕ КРАТНОМАСШТАБНОЙ АНАЛИТИЧЕСКОЙ МОДЕЛИ ОБЪЕКТОВОГО СОСТАВА МЕСТНОСТИ В БОРТОВЫХ ГЕОИНФОРМАЦИОННЫХ СИСТЕМАХ.....	456
Нестеренко П.С. УСТРОЙСТВО, СТАБИЛИЗИРУЮЩЕЕ УСИЛИЕ РЕЗАНИЯ .....	458
Правик Ю.Н. ВНЕДРЕНИЕ МАРКЕТИНГОВЫХ СТРАТЕГИЙ ИННОВАЦИОННЫХ IT-РЕШЕНИЙ НА АВИАПРЕДПРИЯТИЯХ.....	460
Пузино Ю.А., Аксенов С.А. МОДЕЛИРОВАНИЕ МЕХАНИЧЕСКИХ ИСПЫТАНИЙ В РЕЖИМЕ СВЕРХПЛАСТИЧНОСТИ С ИСПОЛЬЗОВАНИЕМ СПЕЦИАЛЬНОЙ ПРОГРАММЫ НАГРУЖЕНИЯ.....	463
Сапсалева А.В., Калужский Д.Л. ШАГОВЫЙ РЕЖИМ РАБОТЫ ИНДУКТОРНОЙ МАШИНЫ С ЗУБЦОВЫМ ШАГОМ.....	465
Смирнов Е.М., Фомина И.К. РАЗРАБОТКА ТЕХНОЛОГИИ МОДЕЛИРОВАНИЯ ИСКУССТВЕННЫХ НЕЙРОННЫХ СЕТЕЙ В ОБЛАЧНЫХ ВЫЧИСЛЕНИЯХ .....	468
Финогеев Е.А. АНАЛИТИЧЕСКОЕ ИССЛЕДОВАНИЕ МОДЕЛЕЙ РАСЧЕТА ТЕПЛОПОТРЕБЛЕНИЯ ЗДАНИЙ ДЛЯ СИСТЕМ ИНТЕЛЛЕКТУАЛЬНОЙ ПОДДЕРЖКИ ПРИНЯТИЯ РЕШЕНИЙ И ПРОГНОЗИРОВАНИЯ .....	470
Карачунова Г.А., Фоменков С.А., Колесников С.Г. СИНТЕЗ ФИЗИЧЕСКИХ ПРИНЦИПОВ ДЕЙСТВИЯ НА ОСНОВЕ МОДИФИЦИРОВАННЫХ УСЛОВИЙ СОВМЕСТИМОСТИ ФИЗИЧЕСКИХ ЭФФЕКТОВ.....	472
Фомин С.С. МОДЕЛИРОВАНИЕ ФУНКЦИЙ РАСПРЕДЕЛЁННОЙ АУТЕНТИФИКАЦИИ И ФУНКЦИЙ РАБОТЫ С ЗАЩИЩЁННЫМИ КАНАЛАМИ СВЯЗИ ДЛЯ КОРПОРАТИВНЫХ ИНФОРМАЦИОННЫХ СИСТЕМ.....	474
Кечиев Л.Н., Балюк Н.В. ПРОБЛЕМЫ ИСПЫТАНИЙ ОБЪЕКТОВ НА СТОЙКОСТЬ В УСЛОВИЯХ ВОЗДЕЙСТВИЯ МОЩНОГО ЭЛЕКТРОМАГНИТНОГО ИМПУЛЬСА .....	476
Ивашов Е.Н., Федотов К.Д. ПРИМЕНЕНИЕ ТЕПЛОТ .....	478
Azizov R., Aminev D., Uvaysov S. RECOMMENDATIONS FOR THE CHOICE OF ANTENNA TRANSCEIVERS OF DECENTRALIZED SELF-ORGANIZING NETWORKS .....	480